

HYT3-125~630 系列自动转换开关电器



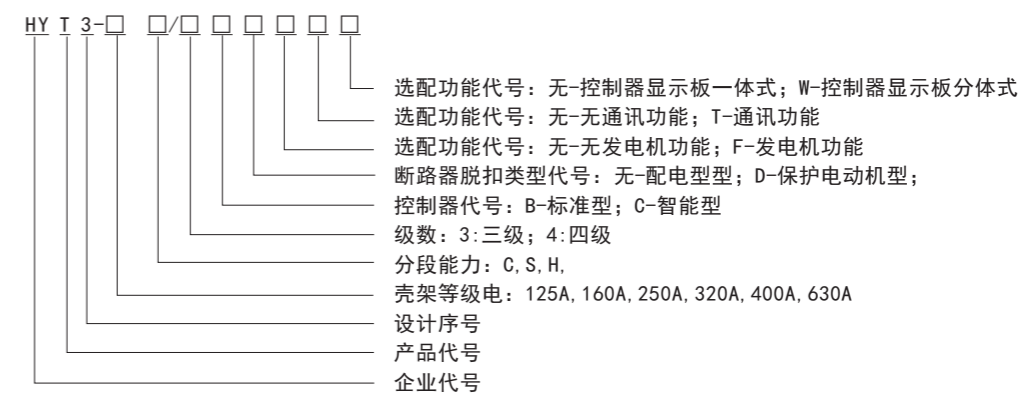
一、概述

本转换开关适用于交流50Hz, 额定工作电压400V(3级、4级)及以下, 额定电流10A至630A的双电源供电系统, 对供电系统的两路电源: 常用电源(N)和备用电源(R)同时进行检测, 当电源发生欠压、断相、失压、过压的电源故障时即自动从异常电源切换至正常电源(亦可设定为手动切换), 提高使用场所供电系统的连续性、安全性、可靠性。

本转换开关广泛地应用于电力系统、医院、邮电通讯、消防、宾馆、银行、机场、码头、住宅小区、电视台、军事设施、商场等对供电连续性要求较高的场所。

切换装置符合GB/T14048.11《低压开关设备和控制设备第6-1部分: 多功能电器转换开关电器》, 等同采用IEC60947-6-1。

二、型号及其含义



三、正常工作条件

- 1、周围空气温度为-5℃~+40℃, 24h内的平均温度不超过+35℃。
- 2、安装地点的海拔高度不超过2000m。
- 3、安装地点的空气相对湿度在周围空气温度为+40℃时不超过50%, 在较低温度下可以有较高的相对湿度。例如: 在最湿月的平均最低温度为+20℃时, 该月的月平均最高相对湿度可达90%。对由于温度变化而产生的凝露应采取适当的措施予以防止。
- 4、污染等级: 3级。周围空气中无爆炸危险、且无腐蚀金属和破坏绝缘的气体和导电尘埃。
- 5、安装类别为III。
- 6、两路电源线接切换装置的上端, 负载线接下端, 不可反接。
- 7、安装地点应无显著的震动、冲击(加速度不大于5g)。

HYT3-125~630 系列自动转换开关电器

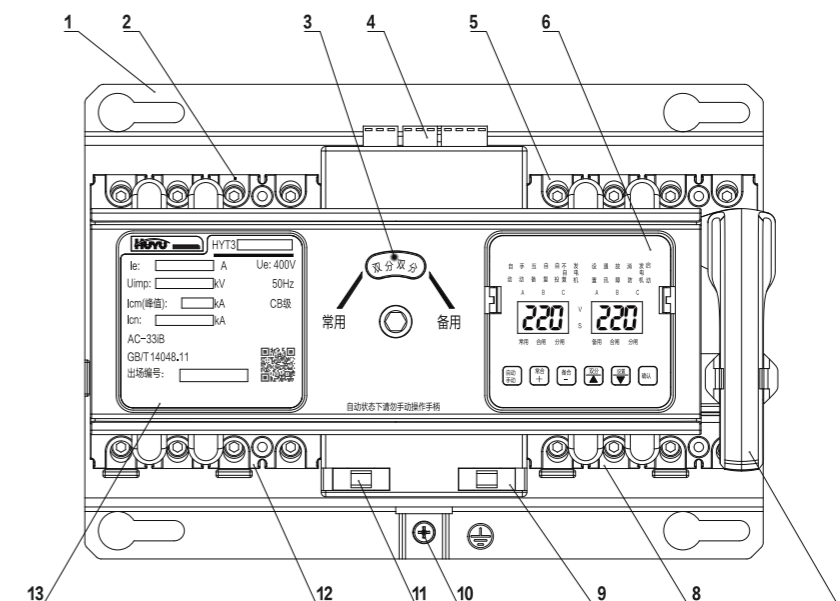
四、主要技术参数

技术参数	型号规格	HYT3-125		HYT3-160			HYT3-250 HYT3-320			HYT3-400 HYT3-630			
							250/320	320	400/630		630		
额定工作电流 I _e (A)		10、16、20、25 30、32、40、50 60、63、70、75 80、100、125		16、20、25、30、32、40、50 60、63、65、70、75、80 90、100、110、125 140、150、160			100、125、140 150、160、170 175、180、200 225、250	270 280 300 315 320	250、280、300 315、320、350 380、400		450 500 550 600 630		
额定工作电压 U _e		AC 400V/50Hz (3级、4级)											
额定绝缘电压 U _i (V)		800V						1000V					
额定冲击耐受电压 U _{imp} (kV)		8											
分段能力		C	S	H	C	S	H	C	S	H	C	S	H
额定短路接通能力 I _{cm} (kA)		42	52.5	105	42	73.5	105	42	73.5	105	84	105	143
额定短路分断能力 I _{cn} (kA)		20	25	50	20	35	50	20	35	50	40	50	65
机械寿命		10000		8000			6000			4000			
电气寿命		3000		2000			2000			1500			
使用类别		AC-33iB											
电器级别		CB级											
触头转换时间		2.0s ± 15%		2.0s ± 15%			2.0s ± 15%			2.0s ± 15%			
转换动作时间		3.5s ± 10%		3.5s ± 10%			3.8s ± 10%			3.5s ± 10%			
返回转换时间		3.5s ± 10%		3.5s ± 10%			3.8s ± 10%			4.0s ± 10%			
断电时间		2.0s ± 15%		2.0s ± 15%			2.0s ± 15%			2s ± 15%			
电磁兼容环境		A环境											
污染等级		3											
极数		3P、4P											
防护等级		IP20											
安装方式		垂直固定安装											
接线方式		螺钉接线											
操作方式		自动/手动											
开关位置		常用位置 (1)、备用位置 (11)、断开位置 (0)											
额定控制电源电压 U _s		AC 230V/50Hz											
控制特性		失压、欠压、断相、过压转换											

HYT3-125~630 系列自动转换开关电器

五、产品结构

1、产品结构示意图

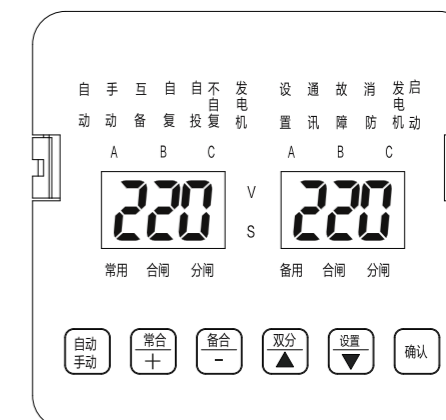


2、产品结构说明

1-底板；2-常用输入端；3-转换位置指示；4-二次回路接线端子；5-备用输入端；6-控制面板；7-手柄；8-备用输出端；9-常用电源保险管；10-接地螺钉；11-常用输出端；12-常用电源保险管；13-标牌

3、控制器面板及说明

字符	说明(工作时, 字符常亮)
自动	自动工作模式指示
手动	手动工作模式指示
互备	互为备用模式指示
自复	自投自复模式指示
不自复	自投不自复模式指示
发电机	电网-发电机模式指示
设置	设置模式指示
通讯	通讯状态指示
故障	电源出现欠压、失压、断相、过压现象, 断路器出现脱扣现象



HYT3-125~630 系列自动转换开关电器

3、控制器面板及说明

字符	说明（工作时，字符常亮）
消防	消防双分模式指示
发电机启动	发电机启动信号指示
A、B、C	正常工作状态下，与数码管配合循环显示常用电源和备用电源的三相电源电压指示
220	工作状态下，循环显示三相相电压值，设置模式下，显示设置代码。代码含义见表4。
V	电压单位符号
S	时间单位符号
常用	常用电源指示，电源正常：指示常亮；异常时：出现欠压、失压、断相、过压现象，指示灯熄灭。
备用	备用电源指示，电源正常：指示常亮；异常时：出现欠压、失压、断相、过压现象，指示灯熄灭。
合闸	合闸指示
分闸	分闸指示

按钮	说明
自动/手动	自动工作模式、手动工作模式切换
常合/+	手动模式，常用电源合闸按钮；设置模式下，代码递增按钮
备合/-	手动模式，备用电源合闸按钮；设置模式下，代码递增按钮
▲	双分模式按钮；设置模式，返回上一组代码
▼	进入设置模式按钮；设置模式，进入下一组代码
确认	在设置模式下，按一下保存当前设置并推出设置面板。

代码	说明
E 000	自投自复
E 001	自投不自复
E 002	互为备用
Fd 000	发电机模式关闭
Fd 001	发电机模式开启
Pd 022	双分时间，时间可调001s~099s
dc003	常用转换延时，时间可调001s~099s
db003	备用转换延时，时间可调001s~099s
HU 264	常用过压值，电压值可调230V~299V
LU180	常用欠压值，电压值可调150V~209V
HU264	备用过压值，电压值可调230V~299V
LU 180	备用欠压值，电压值可调150V~209V
dJ 005	发电机启动信号延迟停止时间，时间可调001s~099s
b 000	通讯地址，地址可调0~127
	波特率四个频段：2400、4800、9600、19200

HYT3-125~630 系列自动转换开关电器

六、相关功能

1、控制器功能表

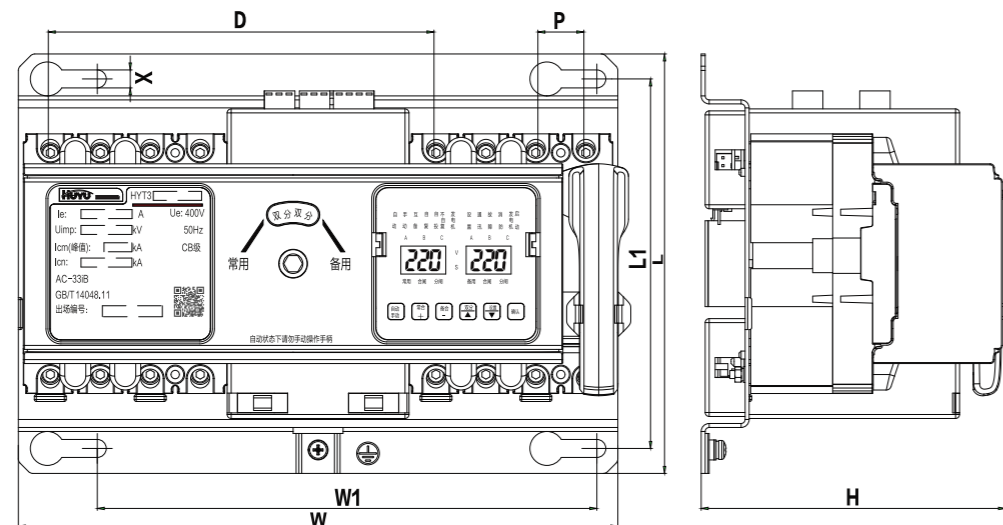
控制器类型	B型(标准型)	C型(智能型)
控制功能		
自动/手动转换模式	■	■
双分	■	■
电网-电网	■	■
电网-发电机	□	□
自投自复	■	■
自投不自复	▽	▽
互为备用	▽	▽
监控常用电源及故障转换	■断相/失压、欠压故障	■断相/失压、欠压、过压故障
监控备用电源及故障转换	■断相/失压、欠压故障	■断相/失压、欠压、过压故障
消防控制输入(无源)	■	■
消防反馈输出	-	■
延时可调	■	■
转换延时	0s-99s可调	0s-99s可调
返回延时	0s-99s可调	0s-99s可调
指示		
常用、备用合闸指示	■	■
常用、备用电源指示	■	■
故障报警	■	■
转换功能		
过压转换(可设置开、关)	■(230V~299V)	■(230V~299V)
欠压转换	■(150V~209V)	■(150V~209V)
失压转换	■	■
缺相转换		
其他功能		
通讯功能	□	□

注：“■”表示具备此功能；“-”表示不具备此功能；“□”表示此功能可选配；“▽”表示此功能按客户要求出厂前调整。

HYT3-125~630

系列自动转换开关电器

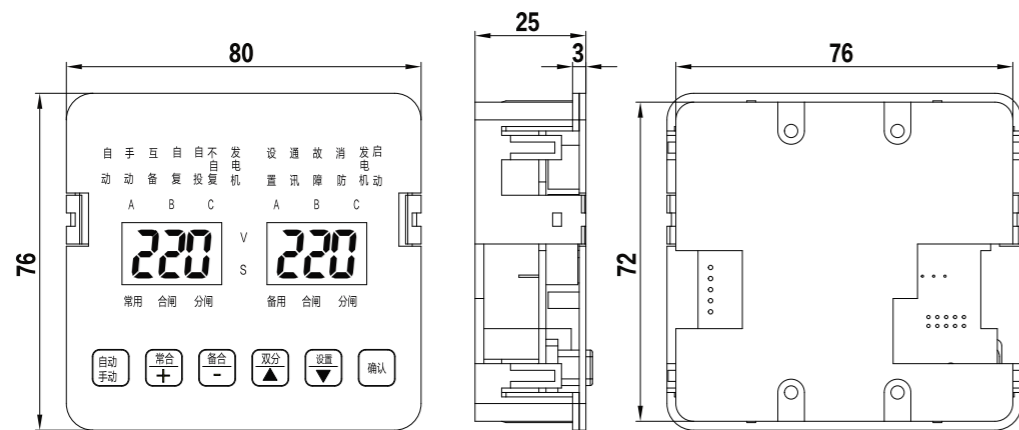
七、外形安装及尺寸



型号	W	W1	L	L1	H	X	P	D
HYT3-125	300	250	210	185	153	9	25	193
HYT3-160	336	291	214	189	153	9	30	211
HYT3-320 (250)	376	326	229	200	153	9	35	231
HYT3-630 (400)	519	460	340	308	192	11	45	320

八、控制器操作面板外形尺寸

1、主回路接线



面板开孔尺寸73×77

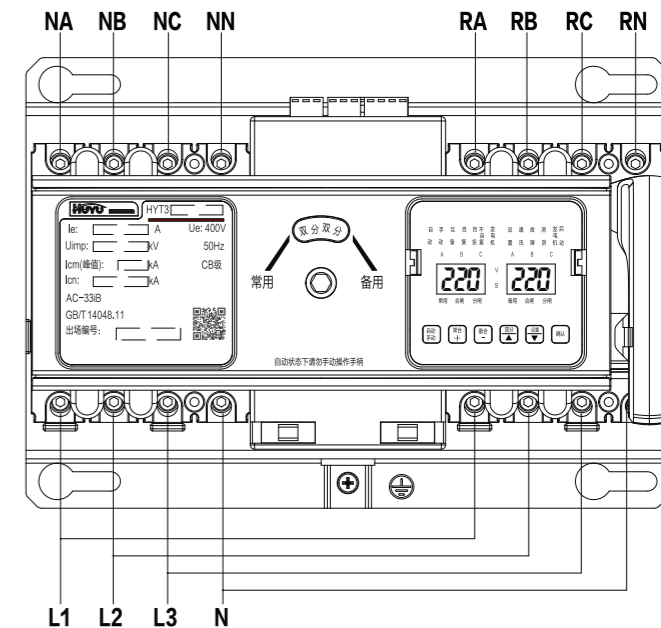
HYT3-125~630

系列自动转换开关电器

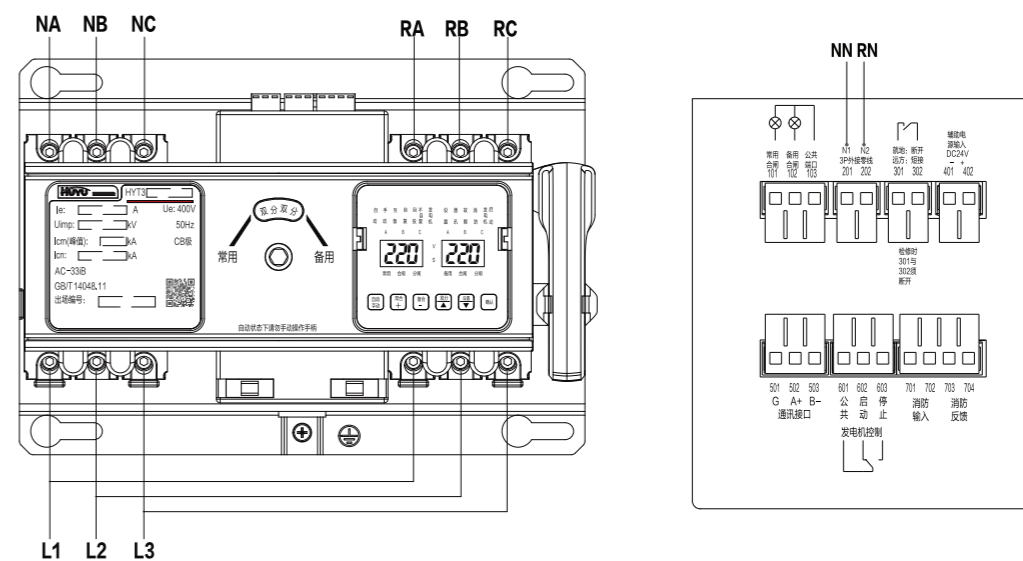
2、4P产品主回路接线

接线说明

1. NA、NB、NC、NN为常用输入A、B、C、N；
2. RA、RB、RC、RN为备用输入A、B、C、N；
3. L1、L2、L3、N为输出端A、B、C、N。



3、3P产品主回路接线



接线说明

1. NA、NB、NC为常用输入A、B、C；
2. RA、RB、RC为备用输入A、B、C；
3. L1、L2、L3为输出端A、B、C；
4. 201为常用电源零线；
5. 202为备用电源零线。

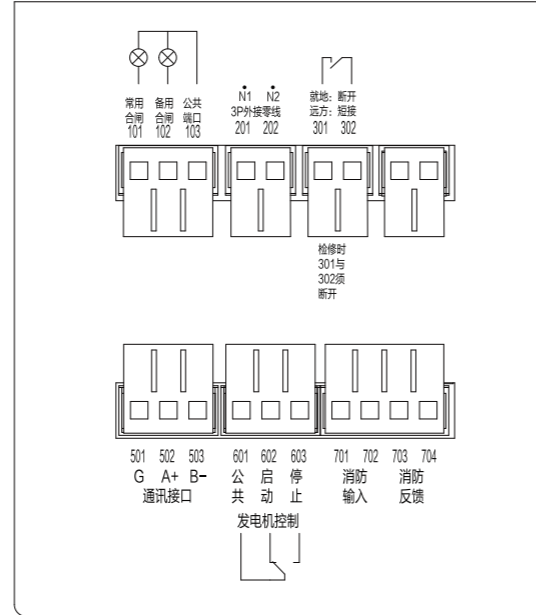
HYT3-125~630

系列自动转换开关电器

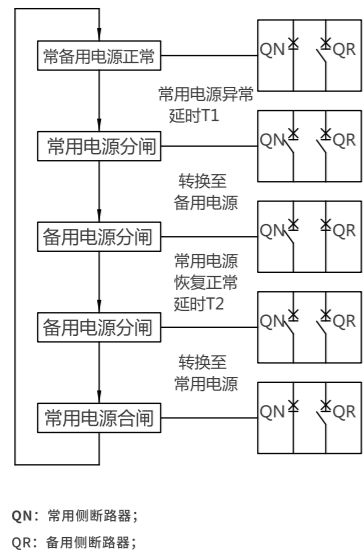
九、控制器二次接线端子接线

控制器二次接线端子接线说明

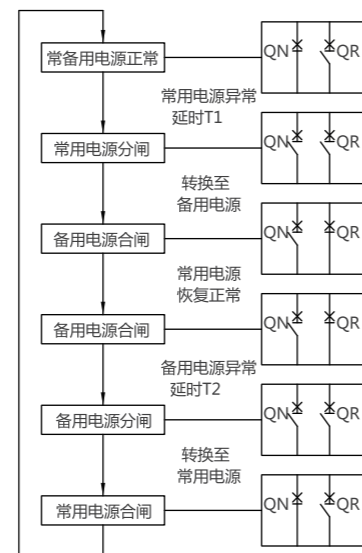
- 101#、103# 常电源合闸外接指示信号输出端 (AC220V/0.5A有源),
- 201# 3P产品常电源零线;
- 202# 3P产品备用电源零线;
- 301#、302# RS485远程控制/就地控制切换点, 断开为就地控制, 短接为远程控制器;
- 501#、502#、503# RS485通讯接口;
- 601#、602#、603# 发电机启动控制信号无源输出端, 601#为公共端, 602#为常闭端; 603#为常开端, 常电源正常时601#与603#闭合, 601#与602#断开; 常电源异常时601#与602#闭合, 601#与603#断开;
- 701#、702#消防联动信号无源输入端, 该端口外接无源信号时, 控制器立即控制开关转换至分闸位置, 以切断负载供电, 并且控制器进入手动状态;
- 703#、704#消防反馈信号无源输出端, 正常状态下该端口为常开状态, 当有消防信号输入控制器使开关转换至分闸位置时703#与704#闭合。



产品自动转换动作流程说明



电网-电网、自投自复模式

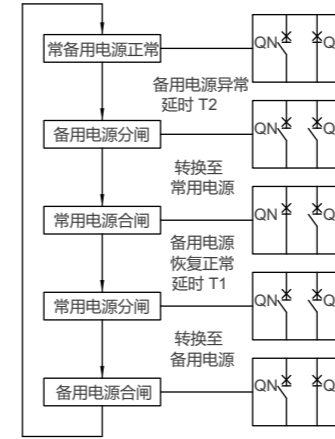


自投不自复工作模式

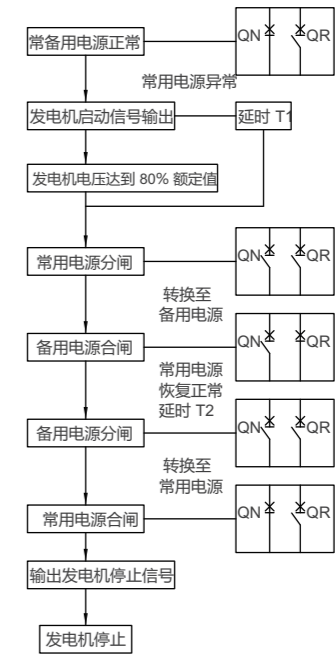
HYT3-125~630

系列自动转换开关电器

2、4P产品主回路接线



互为备用工作模式



电网-发电机工作模式

T1: 转换延时, 末端型、标准型固定3s, 智能型0~30s可调; 常电源异常至QN分闸时间;
T2: 返回延时, 末端型、标准型固定3s, 智能型0~30s可调; 常电源恢复正常至QR分闸时间;
QN: 常用侧断路器;
QR: 备用侧断路器。

十、产品使用与维护

1、产品调试

安装完成后应对产品进行调试。
手动调试: 先将转换开关自动/手动切换档调为手动档, 扳动手柄使产品常用合闸、双分、备用合闸, 检查产品是否可靠合闸;
通电调试: 先将转换开关自动/手动切换档调为自动档, 再为两路电源通电; 按9条产品转换流程对产品进行调试, 观察产品转换面板指示灯是否正常, 二次接线端输出状态是否正确。

2、产品故障分析与维护

故障现象	原因分析	故障排除方法
通电后控制器面板指示灯不亮	电源采样线松动、脱落或接触不良	检查并接好导线
	3P产品零线未接入接线端	检查并接好导线
	电源断相	检查电源电压是否正常
	产品保险丝熔断	更换保险管
控制器指示灯指示脱扣信号	电源断相	检查电源电压是否正常
	主回路故障, 导致断路器扣	检查并排除主回路故障
	断路器(A相、N相)缺相	更换控制器或产品
	产品负载侧未按要求正确接线, 主要为A相与N相	按接线图正确接线并检查产品采样线是否脱落

HYT3-125~630

系列自动转换开关电器

十一、订货须知

订货单位	订货数量		订货日期		备注	
型号	分断能力	极数	控制器代号	断路器脱扣类型代号	选配功能代号	额定工作电流
<input type="checkbox"/> HYT3-125						<input type="checkbox"/> 10A <input type="checkbox"/> 16A <input type="checkbox"/> 20A <input type="checkbox"/> 25A <input type="checkbox"/> 30A <input type="checkbox"/> 32A <input type="checkbox"/> 40A <input type="checkbox"/> 50A <input type="checkbox"/> 60A <input type="checkbox"/> 63A <input type="checkbox"/> 70A <input type="checkbox"/> 75A <input type="checkbox"/> 80A <input type="checkbox"/> 100A
<input type="checkbox"/> HYT3-160	<input type="checkbox"/> C <input type="checkbox"/> S <input type="checkbox"/> H	<input type="checkbox"/> 3P <input type="checkbox"/> 4P	<input type="checkbox"/> B(标准型) <input type="checkbox"/> C(智能型)	<input type="checkbox"/> 配电型 <input type="checkbox"/> D保护电动机型	<input type="checkbox"/> F(发电机启停) <input type="checkbox"/> T(通讯功能) <input type="checkbox"/> W(控制器显示板分体式)	<input checked="" type="checkbox"/> 10A <input type="checkbox"/> 20A <input type="checkbox"/> 25A <input type="checkbox"/> 30A <input type="checkbox"/> 32A <input type="checkbox"/> 40A <input type="checkbox"/> 50A <input type="checkbox"/> 60A <input type="checkbox"/> 63A <input type="checkbox"/> 65A <input type="checkbox"/> 70A <input type="checkbox"/> 75A <input type="checkbox"/> 80A <input type="checkbox"/> 90A <input type="checkbox"/> 100A <input type="checkbox"/> 110A
<input type="checkbox"/> HYT3-250 <input type="checkbox"/> HYT3-320						<input checked="" type="checkbox"/> 125A <input checked="" type="checkbox"/> 140A <input checked="" type="checkbox"/> 150A <input checked="" type="checkbox"/> 160A <input type="checkbox"/> 160A <input type="checkbox"/> 170A <input type="checkbox"/> 175A <input type="checkbox"/> 180A <input type="checkbox"/> 200A <input type="checkbox"/> 225A
<input type="checkbox"/> HYT3-320						<input checked="" type="checkbox"/> 250A <input type="checkbox"/> 280A <input type="checkbox"/> 300A <input type="checkbox"/> 315A <input type="checkbox"/> 320A
<input type="checkbox"/> HYT3-400 <input type="checkbox"/> HYT3-630						<input type="checkbox"/> 250A <input type="checkbox"/> 280A <input type="checkbox"/> 300A <input type="checkbox"/> 315A <input type="checkbox"/> 320A <input type="checkbox"/> 350A
<input type="checkbox"/> HYT3-630						<input checked="" type="checkbox"/> 380A <input type="checkbox"/> 400A <input type="checkbox"/> 450A <input type="checkbox"/> 500A
						<input type="checkbox"/> 550A <input type="checkbox"/> 600A <input type="checkbox"/> 630A
例	HYT3-125S/4 C F 32A 表示4极，断路器分段能力S型，断路器脱扣型式为配电型，控制器为C型，电网与发电机的自投自复，额定工作电流为32A的自动转换开关电器。					