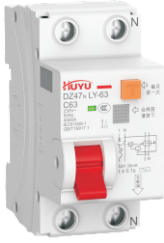


DZ47NLY-63 系列小型漏电断路器



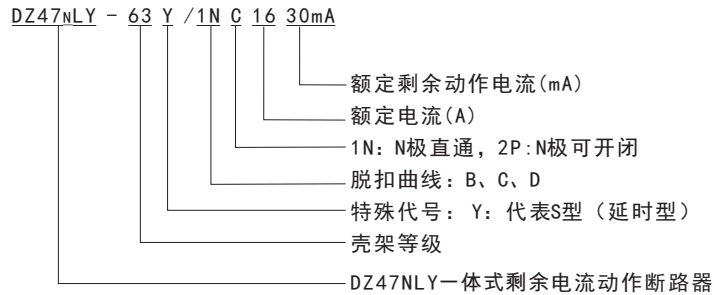
一、适用范围

DZ47NLY-63剩余电流动作断路器适用于交流50Hz，额定电压至230V，额定电流至63A，电源中性点接地的线路中，主要用作人身触电保护，以及对建筑物及类似用途的线路设备进行过电流保护，也可对因用电设备绝缘损坏，产生接地故障电流而引起的火灾危险提供保护。

该断路器可带辅助触头、报警触头、分励脱扣器、欠压脱扣器、过压脱扣器、过欠压脱扣器等附件。

符合IEC61009-1、GB/T16917.1《家用和类似用途的带过电流保护的剩余电流动作断路器（RCBO）第

二、型号及含义



三、主要技术参数

3.1、断路器主要技术参数见表1

表 1

型号	极数	额定电流 I_n (A)	额定剩余 动作电流 $I_{\Delta n}$ (mA)	漏电 类型	电压(V)	额定短路 分断能力	额定剩余 接通分断 能力(A)	过电流瞬 时脱扣器 类型
						分断 能力(A)		
DZ47NLY-63	2P	6、10、16 20、25、32 40、50、63	30mA 50mA	一般型 AC型	230V	6000A	2000A	B、C、D
DZ47NLY-63	1P+N							
DZ47NLY-63Y	2P、1P+N	25、32、40 50、63	50mA	S型 AC型				

3.2、剩余电流分断时间见表2

表 2

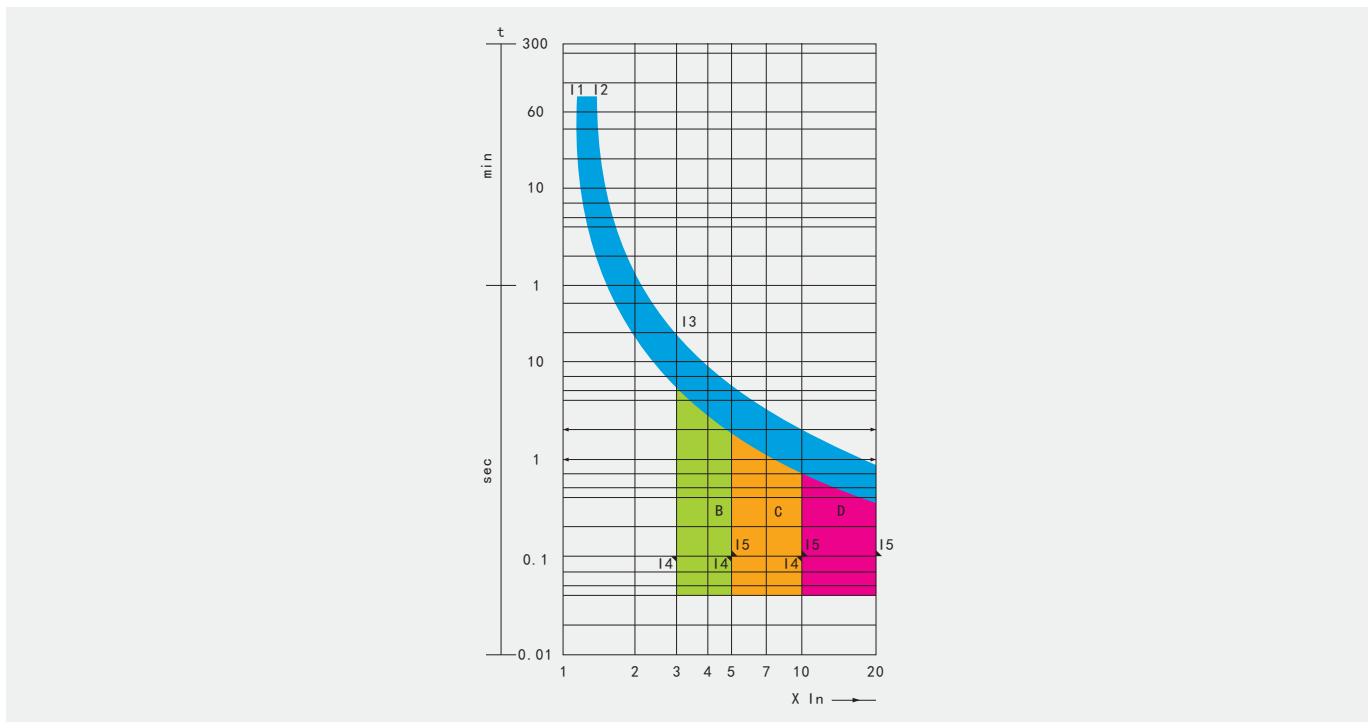
型号	$I_{\Delta n}$ (mA)	I_n (A)	最大(剩余电流)分断时间(s)					
			$I_{\Delta n}$	21 Δn	51 Δn	250mA	5A	
一般型	50mA	任何值	0.1	0.1	0.04	-	-	最大分断时间
	30mA		0.1	0.1	-	0.04	-	
S型0.2s	50mA	≥ 25	0.2	0.2	0.15	-	0.15	最大分断时间
			0.13	0.06	0.05	-	0.04	最小不驱动时间
S型0.5s	0.5		0.2	0.15	-	0.15	最大分断时间	
	0.13		0.06	0.05	-	0.04	最小不驱动时间	

DZ47_NLY-63 系列小型漏电断路器

3.3、过电流脱扣器保护特性见表3（特性曲线见图1）
表 3

脱扣器型式		试验电流 A			起始状态	脱扣时间 t	预期结果
		B	C	D			
热脱扣	I ₁	1.13 I _n			冷态	t ≤ 1h	不脱扣
	I ₂	1.45 I _n			紧接上述试验	t < 1h	脱扣
磁脱扣	I ₃	3 I _n	5 I _n	10 I _n	冷态	t ≤ 0.1s	不脱扣
	I ₄	5 I _n	10 I _n	20 I _n	冷态	t < 0.1s	脱扣

说明：表中热脱扣动作特性是在30℃~35℃，按表4对应的导线接线，在规定时间内得出的预期结果，产品出厂时按此条件调试，使用条件与此不同时，额定电流应进行相应补偿，建议用户按表4对应导线接线。



3.4 断路器使用铜导线连接(导线选用见表4)，接线端子拧紧力矩为2.0N·m~2.5N·m。
表 4

额定电流 I _n (A)	≤6	10	16、20	25	32	40、50	63
导线截面积 (mm ²)	1	1.5	2.5	4	6	10	16

四、正常工作条件

4.1 周围空气温度上限值不超过+70℃，下限值不低于-35℃，24h内平均值不超过+35℃。断路器的基准温度为30℃，当环境温度发生变化时，其额定电流值需进行修正，修正系数参见表5。

DZ47NLY-63 系列小型漏电断路器

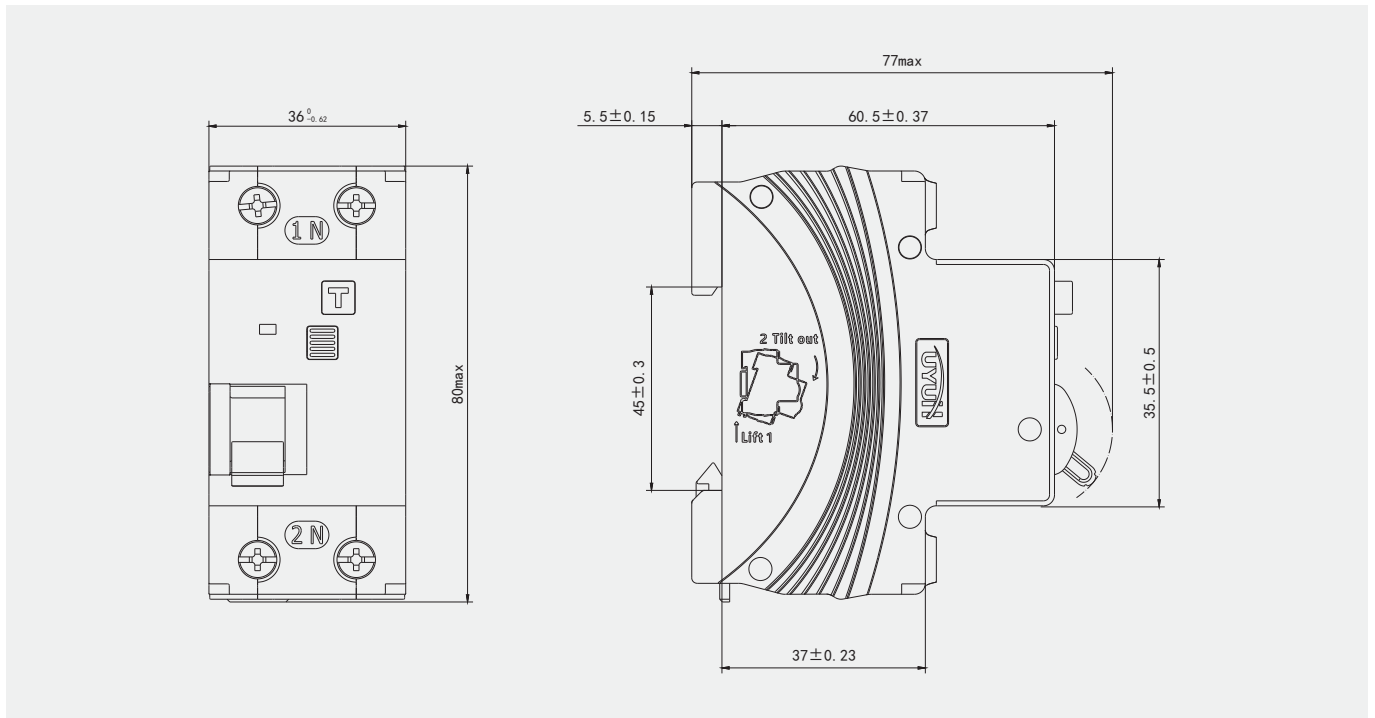
额定电流温度修正系数表

表5

补偿系数 环境温度 °C	-35	-20	-10	0	+10	+20	+30	+40	+50	+60	+70
6A	1.45	1.4	1.3	1.23	1.15	1.08	1	0.98	0.96	0.93	0.91
10A-25A	1.27	1.24	1.19	1.13	1.08	1.04	1	0.98	0.95	0.92	0.89
32A-40A	1.27	1.24	1.19	1.13	1.08	1.04	1	0.97	0.92	0.89	0.87
50A-63A	1.26	1.25	1.18	1.13	1.08	1.03	1	0.95	0.9	0.86	0.84

- 4.2 安装地点的海拔不超过2000m。
- 4.3 安装地点的大气相对湿度在最高温度+40℃时不超过50%在较低温度下可以有较高的相对湿度。最湿月的平均最大相对湿度不超过90%，同时该月的月平均温度不超过+25℃，由于温度变化产生在产品表面上的凝露，应采取防护措施。
- 4.4 污染等级为2级。
- 4.5 防护等级为IP20。
- 4.6 安装类别为II、III级。
- 4.7 剩余电流动作断路器采用TH35-7.5型标准导轨安装。
- 4.8 安装场所的外磁场任何方向均不应超过地磁场的5倍。
- 4.9 剩余电流动作断路器应垂直安装，手柄向上为接通电源位置，安装处应无显著冲击和振动。

五、外形及安装尺寸



六、订货须知

订货时必须说明剩余电流动作断路器型号、额定电流值、额定剩余动作电流、脱扣型式、台数等。
例如：DZ47NLY-63Y系列剩余电流动作断路器，额定电流为40A，脱扣型式C型，额定剩余动作电流30mA，1000台，则表示为DZ47NLY-63Y C40A 1000台。