

公司承诺

在用户遵守使用、保管条件及产品封印完好的前提下，自产品生产日期起十八个月内，产品如因制造质量问题发生损坏或不能正常使用的，本公司负责无偿修理或更换。超过保修期的，需有偿修理。但因下述情形引起的损坏的，即使在保修期内亦作有偿修理：

- (1) 由于使用错误，自行改造及不适当的维修等原因；
- (2) 超过标准规范要求使用；
- (3) 购买后由于摔落及运输中发生损坏等原因；
- (4) 地震、火灾、雷击、异常电压、其他天灾及二次灾害等原因。

如有问题请与经销商或本公司客户服务部门联系。

尊敬的顾客

为了保护我们的环境，产品报废时，请做好产品或其零部件材料的回收工作。对于不能回收的材料，也请做好相应的处理。非常感谢您的合作和支持。

地址：浙江省乐清市温州大桥工业园区
电话：0577-62889999
传真：0577-62885588
服务热线：400-887-5757

 <http://www.huyu.com.cn>



HR3系列 熔断器式刀开关

安装使用说明书

安装使用产品前，请务必仔细
阅读使用说明书、并保留备用

产品合格证

本产品经检验合格，符合标准GB/T14048.3
要求，准予出厂。

检验员：



检验日期：见产品或包装

环宇高科有限公司

HR3系列 熔断器式刀开关

一、适用范围

HR3系列熔断器式刀开关(以下简称开关)，适用于交流50Hz、额定电压380V、约定发热电流至1000A的工业企业配电系统中，作为电缆、导线及用电设备的过载和短路保护之用。在正常情况下，可手动不频繁地接通和分断电路；在短路情况下，由熔断器熔断而切断电流。

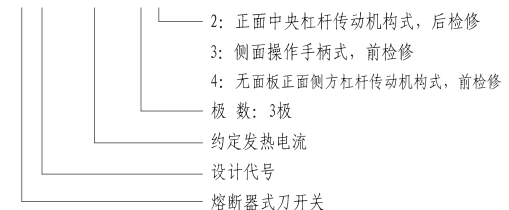
开关结构简单、操作方便，符合GB/T 14048.3、IEC60947-3标准，是用来替代各种低压配电装置中刀开关和熔断器的最为理想的组合电器。

二、正常工作条件

- 1、周围空气温度：不高于+40℃，不低于-5℃，24h内的平均温度不超过+35℃。
- 2、海拔：安装地点的海拔不超过2000m。
- 3、相对湿度：在周围最高温度为+40℃时，空气的相对湿度不超过50%，在较低的温度下可以允许有较高的相对湿度(如:+20℃时可达90%)，但应考虑因温度变化而偶尔产生在开关表面上的凝露。
- 4、周围环境污染等级：3级。
- 5、安装类别：III类。
- 6、安装条件：开关应垂直安装在无显著摇动与冲击振动的地方及无爆炸危险的介质中，且介质中无足以腐蚀金属和破坏绝缘的气体与尘埃。
- 7、非正常工作条件下的使用场合，请与我公司协商。

三、型号与含义

HR 3 - □ / 3 □



四、开关结构特征

熔断器式刀开关是熔断器和刀开关的组合电器，具有熔断器和刀开关的基本性能，在电路正常供电的情况下，由刀开关来接通和分断电路；当线路或设备过载或短路时，由熔断器熔断来切断故障电流。

开关具有三种操作方式及其检修方向，适用于各种低压开关柜及配电箱上的安装使用：

- 1)、正面中央杠杆传动机构式，后检修
- 2)、侧面操作手柄式，前检修
- 3)、无面板正面侧方杠杆传动机构式，前检修

其中，前操作前检修的开关，中央有供检修和更换熔断器的门，主要供BDL配电屏上安装；前操作后检修的开关主要供BSL配电柜上安装；侧面操作前检修的开关可以制成封闭的动力配电箱。

开关带有安全挡板，并装有灭弧室，灭弧室由酚醛层压纸板和金属灭弧栅铆合而成，大大增强了开关的灭弧能力。

开关的熔断器固定在带弹簧、锁板的绝缘横梁上，在正常运行时，保证熔断器不脱扣，而当熔断体因故障熔断后，只需按下锁板便可很方便地更换熔断器。

五、主要技术参数

1、开关主要技术参数:

HR3	-100	-200	-400	-600	-1000
额定冲击耐受电压U _{imp}	8kV				
额定绝缘电压U _i	690V				
额定工作电压U _e	AC380V				
额定频率	50Hz				
使用类别	AC-22B				
约定发热电流I _{th}	100A	200A	400A	600A	1000A
额定工作电流I _e	30-100A	100-200A	200-400A	400-600A	600-1000A
额定限制短路电流(r.m.s)	50kA	50kA	50kA	50kA	50kA
机械寿命(操作循环次数)	3500	3500	2000	2000	1250
电寿命(通断循环次数)	500	500	500	500	250
操作力F	≤ 294N	≤ 294N	≤ 294N	≤ 294N	≤ 400N

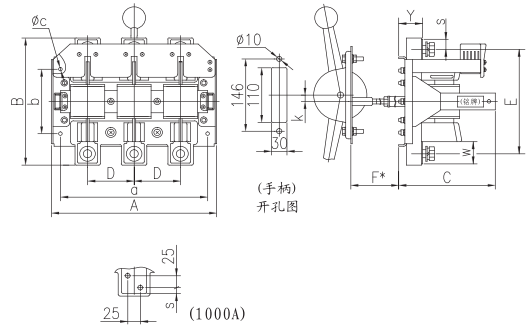
2、开关与熔断体的配合关系:

约定发热电流I _{th}	熔断体规格	熔断体额定电流(A)
100A	RT0-100	30. 40. 50. 60. 80. 100
200A	RT0-200	100. 120. 150. 200
400A	RT0-400	200. 250. 300. 350. 400
600A	RT0-600	400. 450. 500. 550. 600
1000A	RT0-1000	600. 800. 1000

-3-

六、开关外形与安装尺寸

1、HR3-100~1000/32 外形与安装尺寸

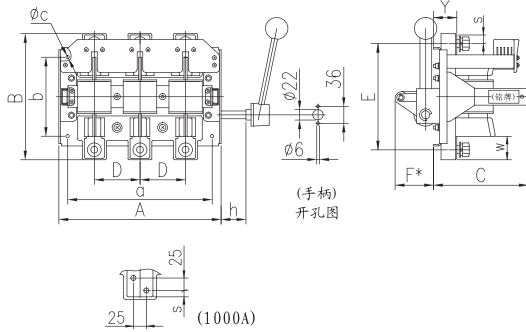


HR3	外形尺寸(mm)				安装尺寸(mm)				铜排尺寸(mm)						
	A	B	C	F*	a	b	φc	k	D	E	Y	S	W	铜截面	M
-100/32	250	192	185	250	215	130	7	12	60	170	47	10	30	2*20	M8
-200/32	270	192	185	250	235	130	7	12	70	156	45.5	12.5	28	2*30	M10
-400/32	290	215	185	250	255	130	7	12	80	184	45.5	14	35	2.5*35	M10
-600/32	320	229	185	250	285	130	9	12	90	191	49.5	17.5	40	3.5*40	M12
-1000/32	410	335	270	350	350	250	9	12	115	300	69	12.5	55	8*50	2-M10

注: F*尺寸为开关接通后连杆处于最大位置时的尺寸。

-4-

2、HR3-100~1000/33 外形与安装尺寸

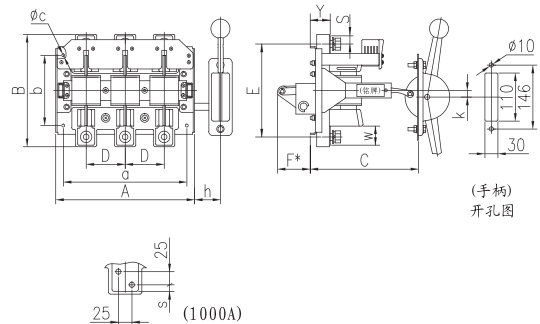


HR3	外形尺寸(mm)				安装尺寸(mm)				铜排尺寸(mm)						
	A	B	C	F*	a	b	φc	h	D	E	Y	S	W	铜截面	M
-100/33	250	200	185	75	215	160	7	78	60	170	47	10	30	2*20	M8
-200/33	270	202	185	75	235	160	7	78	70	156	45.5	12.5	28	2*30	M10
-400/33	290	215	185	75	255	160	7	78	80	184	45.5	15	35	2.5*35	M10
-600/33	320	229	185	75	285	160	9	78	90	191	49.5	17.5	40	3.5*40	M12
-1000/33	410	335	270	75	350	250	9	102	115	300	69	12.5	55	8*50	2-M10

注: F*尺寸为开关接通后连杆处于最大位置时的尺寸。

-5-

3、HR3-100~1000/34 外形与安装尺寸

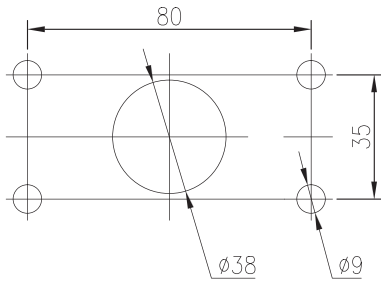


HR3	外形尺寸(mm)				安装尺寸(mm)				铜排尺寸(mm)							
	A	B	C	F*	a	b	φc	h	k	D	E	Y	S	W	铜截面	M
-100/34	250	200	250	75	215	160	7	48	12	60	170	47	10	30	2*20	M8
-200/34	270	202	250	75	235	160	7	48	12	70	156	45.5	12.5	28	2*30	M10
-400/34	290	215	250	75	255	160	7	48	12	80	184	45.5	14	35	2.5*35	M10
-600/34	320	229	250	75	285	160	9	48	12	90	191	49.5	17.5	40	3.5*40	M12
-1000/34	410	335	350	75	350	250	9	70	12	115	300	69	12.5	55	8*50	2-M10

注: F*尺寸为开关接通后连杆处于最大位置时的尺寸。

-6-

4、HR3/BX手柄安装、开孔尺寸



手柄到开关中心的尺寸

	右偏	下偏
HR3/BX	30	40

七、使用与维护

1、开关应垂直安装，并根据用电设备的容量来选择开关及熔断器的额定电流。

2、开关应配用RT0有填料管式熔断器，并符合国家标准GB/T 13539.1与GB/T 13539.2标准的要求。

3、在正常运行时，应经常检查熔断器的熔断指示器，防止熔断器因一相熔断而造成电动机的单相运转；当多回路的配电设备中有故障时，应首先检查熔断器的熔断指示器，及时找出有故障的回路后，再更换熔断器迅速恢复供电。

4、更换熔断器时应断开负载电路，并戴上工作手套，以避免熔管的热而烫手，按下锁板后便可很方便地更换熔断器。

5、开关触头应经常检查，并及时清理灰尘和油污等杂物；开关的槽形导轨必须保持清洁，防止因积污而使操作不灵。

6、自配或更换熔断器时，应在触刀表面及插座接触表面涂3号钠基润滑油。

八、订货须知

订购时请注明开关的型号规格与熔断体额定电流及订货数量，如未注明熔断体额定电流的则按开关的约定发热电流配置，若自配熔断体的则请备注说明。

订货举例：HR3-100/32、配80A熔断体、10台

HR3-200/34、自配熔断体、20台