

HH15

系列隔离开关熔断器组

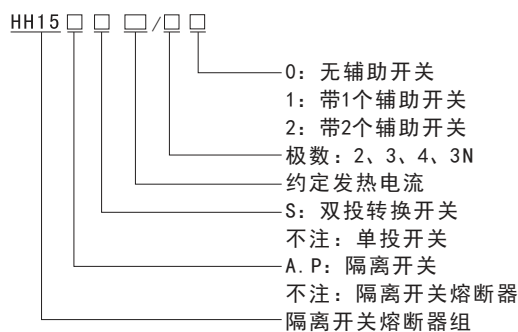


一、适用范围

HH15 (QSA) 系列隔离开关熔断器, HH15A (QA)、HH15P (QP) 系列隔离开关HH15S (QS)、HH15AS (QAS)、HH15PS (QPS) 系列双投转换开关 (以下简称开关), 适用于交流50Hz、额定电压380V至400V、约定发热电流至3150A的具有高短路电流的配电路和电动机电路中, 用作手动不频繁操作的主开关或总开关, 其中QSA、QSS系列开关可作电路短路保护之用。

开关结构简单、操作方便, 符合IEC60947-3、GB14048.3标准, 广泛用于较高级的抽屉式低压成套装置中。

二、型号及含义



注: 4极 (即3级+可通断中性极)、3N (即3极+无分断中性极)

三、结构特征

- 1、开关采用正面旋转操作方式, 由操作机构、触头系统、手柄等组成。
- 2、开关采用全封闭式结构, 静触头及灭弧系统均组装在由新型耐弧工程塑料压制而成的壳体内; 并装有弹簧储能、瞬间释放的加速关合机构, 极大的提高了开关的电气性能与机械性能。
- 3、开关全有独特性能的触头系统, 动触头系统均由四个压缩弹簧的铜滚柱组成, 每个铜滚柱都能单独滚动, 从而更有效地防止触头熔焊的发生; 若发生故障时触头压力会随电流的增大而增加, 使开关承受较大的短路电流。
- 4、HH15A (QA) 隔断开关的触头系统由双联触头串通而组成, HH15P (QP) 隔离开关的触头系统由双联触头并联而组成, 双投转换开关由两台相应的单投开关左右并排而组成。
- 5、操作手柄可安装在开关柜门上, 当柜门关上时手柄即与开关的操纵杆楔合, 当开关处于闭合位置时, 手柄与柜门联锁, 可防止柜门的打开。

四、主要技术参数

- 额定绝缘电压 U_i : 660V、1000V
- 额定工作电压 U_e : 380V、400V
- 额定频率: 50Hz
- 额定接通能力 (A r. m. s): $10I_e$
- 额定分断能力 (A r. m. s): $8I_e$ 辅助开关约定发热电流 (AC-15): 5A

HH15 系列隔离开关熔断器组

HH15 (QSA) 系列隔离开关熔断器组的主要参数

约定发热电流 I_{th}	63A	125A	160A	250A	400A	630A	800A	1000A	1250A
额定工作电流 I_e	63A	125A	160A	250A	400A	630A	800A	1000A	1250A
使用类别	AC-23B						AC-22B		
额定限制短路电流 I_q	/	50kA	100kA	100kA	100kA	50kA	50kA	50kA	50kA
机械寿命(次)	1700	1400	1400	1400	800	800	500	300	300
电寿命(次)	300	200	200	200	200	200	100	100	100
选用熔断体	/	RT16-160	RT16-2/400			RT16-3/630	/	/	/
操作力矩(N·m)	7.5		16			30		35	
重量(kg不含手柄)	1.6	1.7	4.1	4.5	4.7	14.0	14.5	27.0	

HH15 (QA) 系列隔离开关的主要参数

约定发热电流 I_{th}	125A	400A	630A	1000A
额定工作电流 I_e	125A	400A	630A	1000A
使用类别	AC-23B			
额定短路接通能力 I_{cm}	/	/	/	105kA
额定短时耐受电流 I_{cw}	/	/	/	50kA
机械寿命(次)	1400	800	800	500
电寿命(次)	200	200	200	100
操作力矩(N·m)	7.5	16		30
重量(kg不含手柄)	1.5	4.1	4.3	11.7

HH15P (QP) 系列隔离开关的主要参数

约定发热电流 I_{th}	250A	630A	1000A	1250A	1600A	2500A	3150A
额定工作电流 I_e	250A	630A	1000A	1250A	1600A	2500A	3150A
使用类别	AC-23B						
额定短路接通能力 I_{cm}	/	/	105kA				
额定短时耐受电流 I_{cw}	/	/	50kA				
机械寿命(次)	1400	800	500	500	500	300	300
电寿命(次)	200	200	100	100	100	100	100
操作力矩(N·m)	7.5	16		30		70	
重量(kg不含手柄)	1.9	5.0	5.4	14.0	14.5	49.0	52.5

双投转换开关的主要参数请参照相应的单投开关

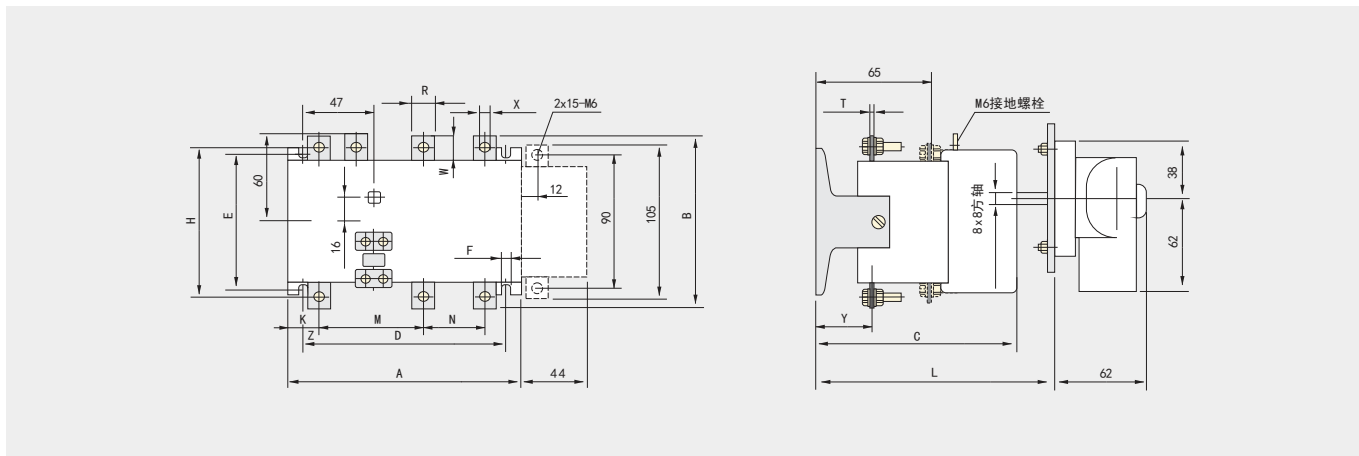
HH15

系列隔离开关熔断器组

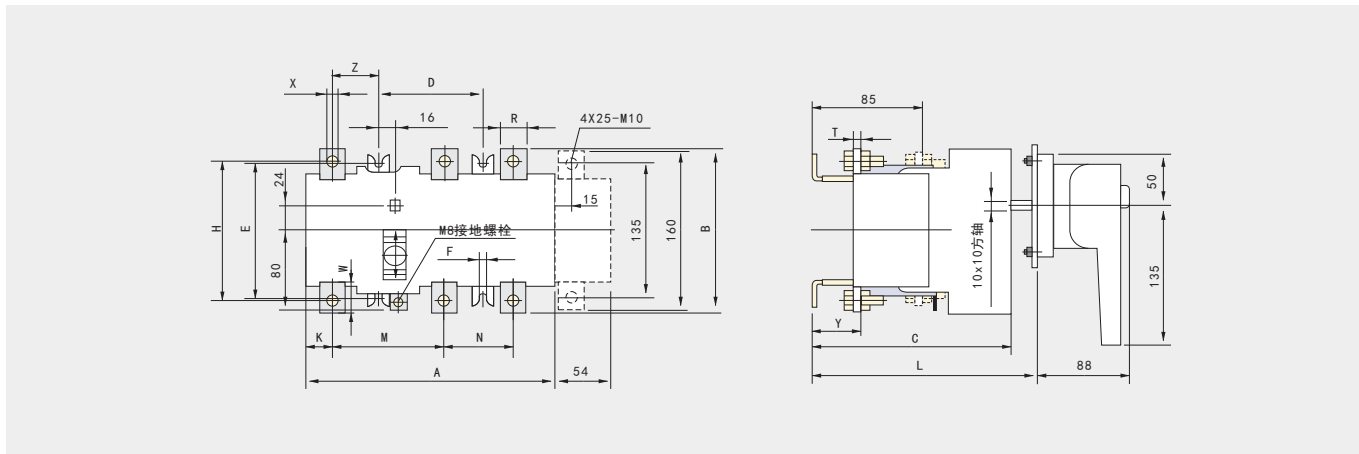
五、外形与安装尺寸

1、HH15 (QSA) -63~800 外形与安装尺寸

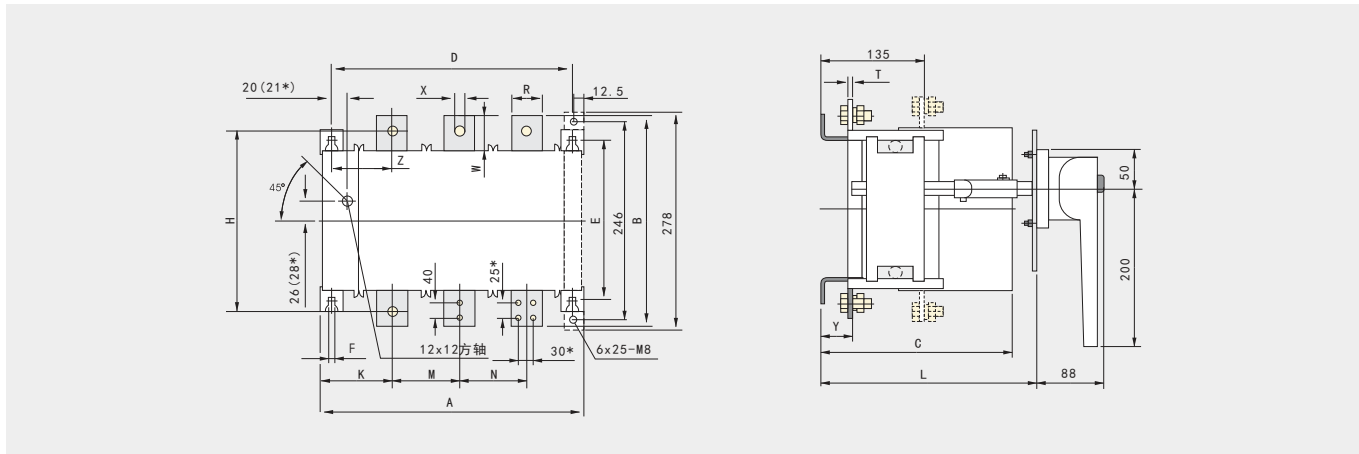
HH15 (QSA) -63、125A (3N与4极开关在3极开关的基础上增加图中所示虚线部份)



HH15 (QSA) -160、250、400A (3N与4极开关在3极开关的基础上增加图中所示虚线部份)



HH15 (QSA) -630、800、1000、1250A (3N与4极开关在3极开关的基础上增加图中所示虚线部份)



注：带*尺寸为1000、1250A的

A 一级配电
Primary power distribution

B 二级配电
Secondary distribution

C 终端配电
Terminal power distribution

D 工业控制与保护
Industrial control and protection

E 电源电器
power device

F 电能管理
Power management

G 高压元件
High voltage components

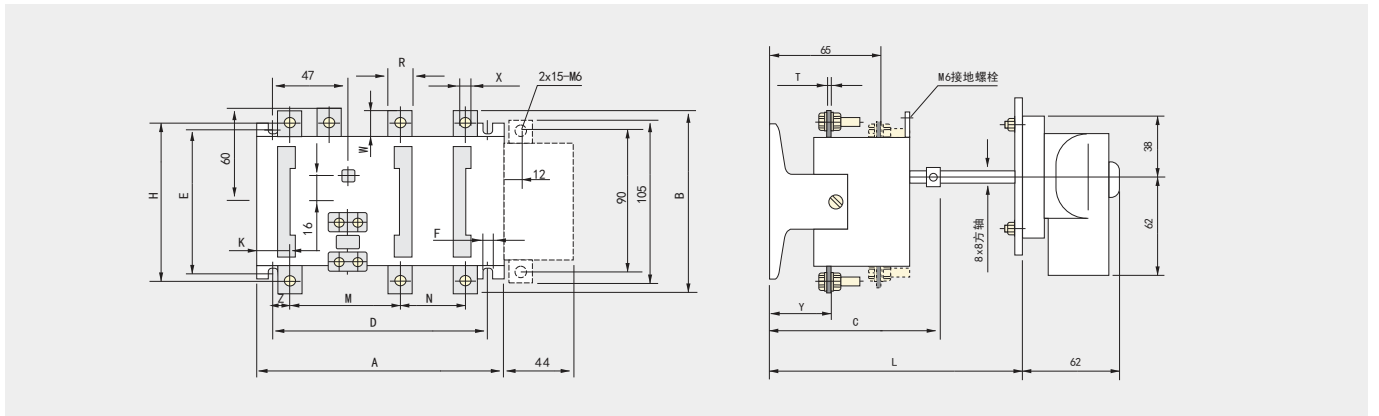
HH15

系列隔离开关熔断器组

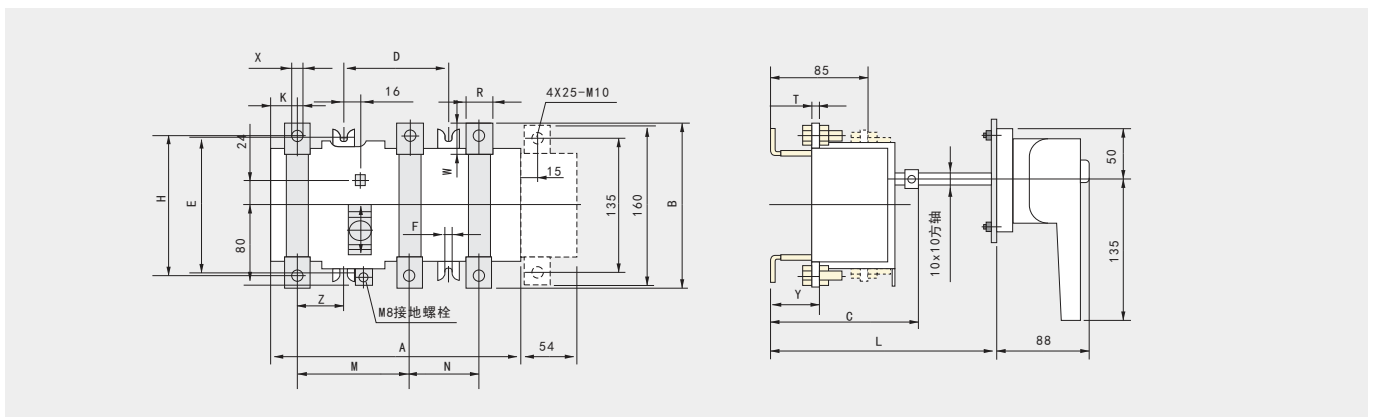
产品型号	外形尺寸			安装尺寸				端子尺寸										
	A	B	C	D	E	F	L	K	M	N	Y	R	T	X	H	W	Z	
HH15 (QSA) -63A	/2	120	100	168	98	90	6.5	238-280	19.5	72	/	39	12	2	M5	88	16	9.5
	/3	155			133						38							
HH15 (QSA) -125A	/2	120	116	168	98	90	6.5	238-280	21	69	/	39	15	3	M6	101	18	11
	/3	155			133						41							
HH15 (QSA) -160A	/2	187	146	190	100	128	7.0	320-370	24.5	108	/	48	20	4	M8	126	23	47
	/3	240			100						66							
HH15 (QSA) -250A	/2	195	160	210	100	128	7.0	320-370	33.5	108	/	44	25	4	M10	135	30	45
	/3	248			100						66							
HH15 (QSA) -400A	/2	195	160	210	100	128	7.0	320-370	33.5	108	/	44	25	4	M10	135	30	45
	/3	248			100						66							
HH15 (QSA) -630A	/2	256	270	253	226	210	9.0	335-380	94	87	/	40	40	6	M12	230	45	83
	/3	344			314						87							
HH15 (QSA) -800A	/2	256	350	253	226	210	9.0	335-380	94	87	/	40	50	6	2-M12	310	80	79
	/3	344			314						87							
HH15 (QSA) -1000A	/3	458	370	335	418	270	11	385-410	120	120	120	51	70	8	4-M10	336	70	102

2、HH15A (QA) -125~1000 外形与安装尺寸

HH15 (QA) -125A (3N与4极开关在3极开关的基础上增加图中所示虚线部份)



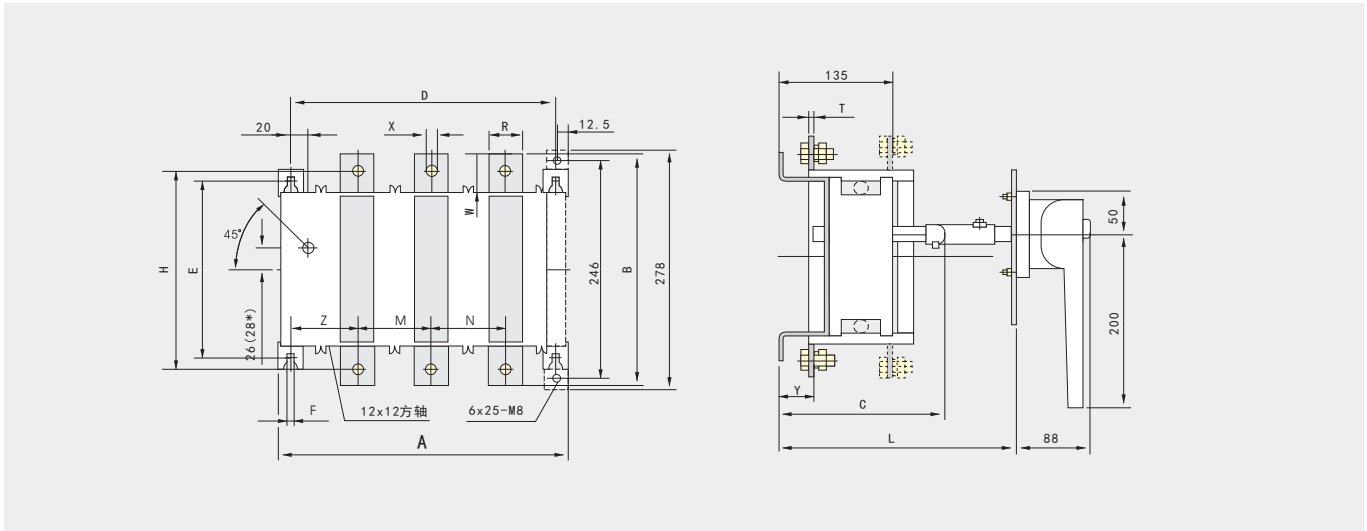
HH15 (QA) -400、630A (3N与4极开关在3极开关的基础上增加图中所示虚线部份)



HH15

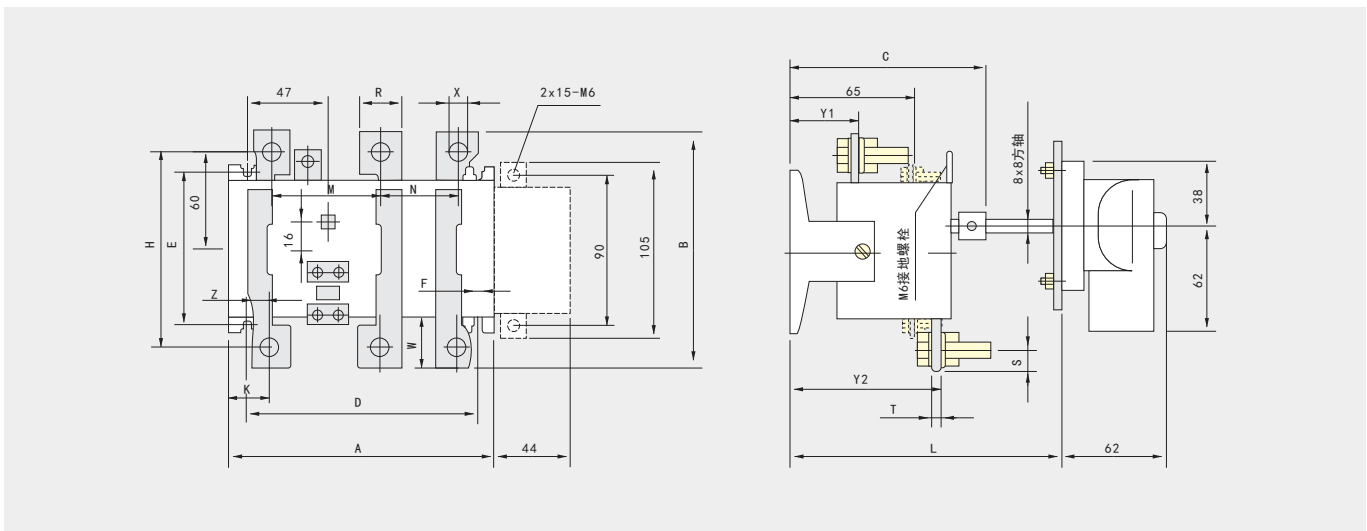
系列隔离开关熔断器组

HH15 (QA) -1000A (3N开关在3极开关的基础上增加图中所示虚线部份)



产品型号	外形尺寸			安装尺寸				端子尺寸										
	A	B	C	D	E	F	L	R	T	X	K	M	N	Y	H	W	Z	
HH15A (QA) -125A	/2	120	116	130	98	90	6.5	238-280	15	3	M6	21	69	/	39	101	18	11
	/3	155			133								41					
HH15A (QA) -400A	/2	187	160	152	100	128	7.0	320-370	25	4	M10	26	108	/	44	135	30	45
	/3	240			100								66					
HH15A (QA) -630A	/2	187	170	152	100	128	7.0	320-370	30	6	M10	27	108	/	44	140	35	45
	/3	240			100								66					
HH15A (QA) -1000A	/2	256	270	190	226	210	9.0	335-380	40	6	M12	95	87	/	40	230	45	80
	/3	344			314								87					

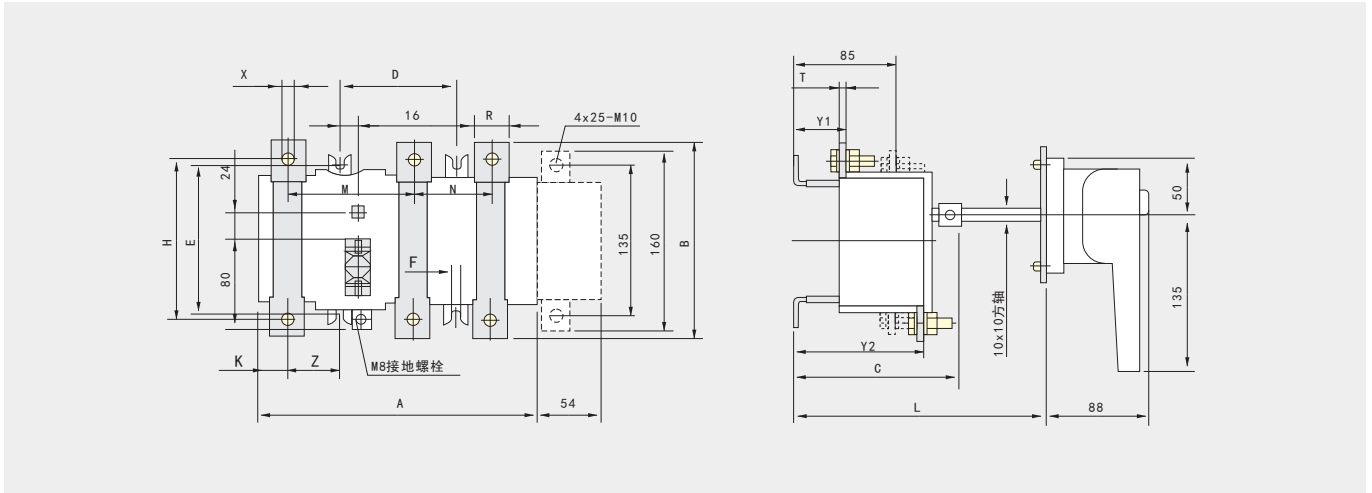
3、HH15P (QP) -250~1600 外形与安装尺寸
HH15P (QP) -250A (3N与4极开关在3极开关的基础上增加图中所示虚线部份)



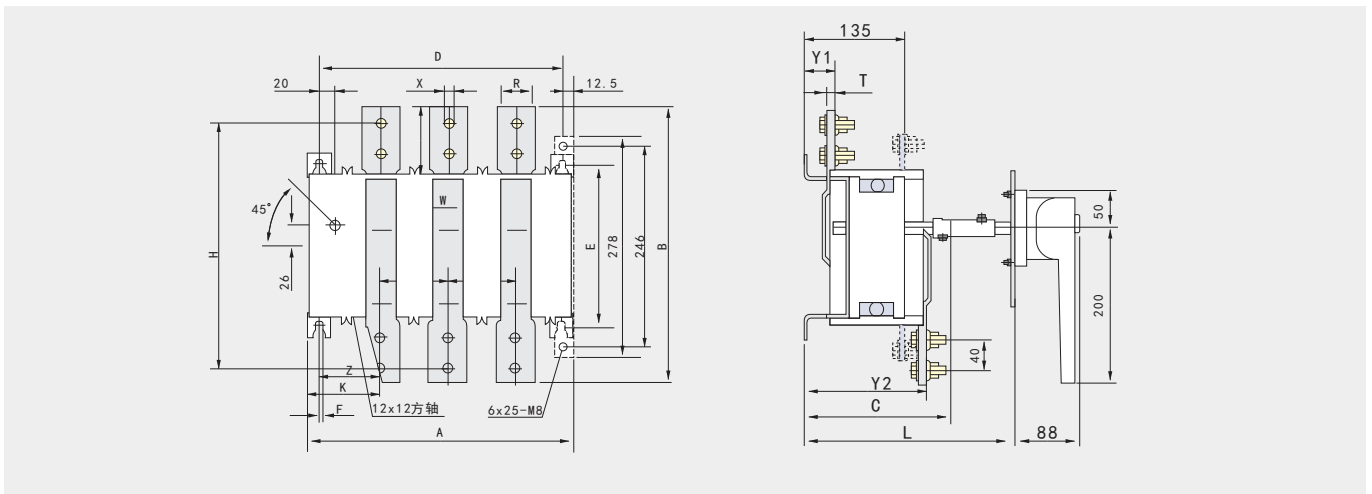
HH15

系列隔离开关熔断器组

HH15P (QP) -630、1000A (3N与4极开关在3极开关的基础上增加图中所示虚线部份)



HH15P (QP) -1250、1600A (3N开关在3极开关的基础上增加图中所示虚线部份)

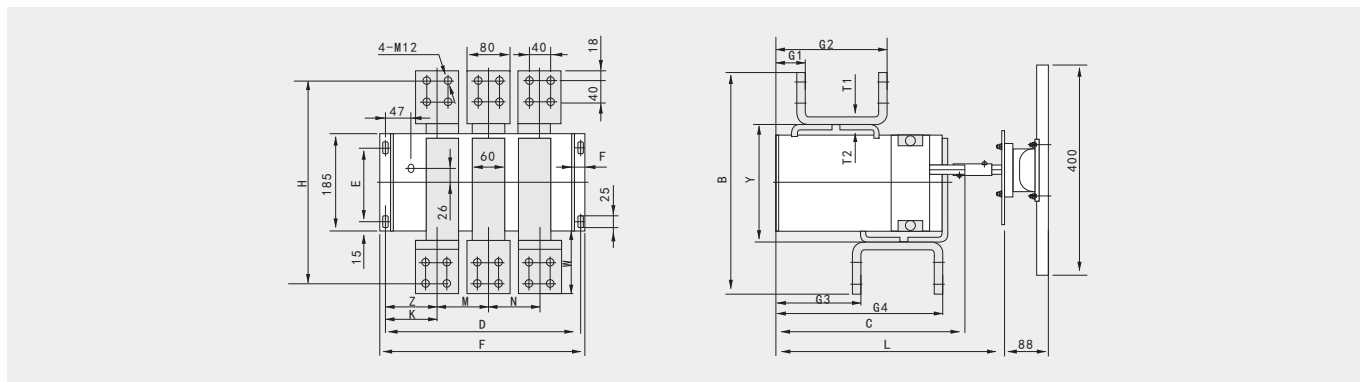


产品型号	外形尺寸			安装尺寸				端子尺寸											
	A	B	C	D	E	F	L	R	T	X	K	M	N	Y1	Y2	H	W	Z	
HH15P (QP) -250A	/2	120	142	130	98	90	6.5	238-280	25	4	M10	24	65	/	40	102	120	32	14
	/3	155			133									45					
HH15P (QP) -630A	/2	187	170	152	100	128	7.0	320-370	30	5	M10	27	108	/	44	125	140	36	45
	/3	240			100									66					
HH15P (QP) -1000A	/2	187	218	152	100	128	7.0	320-370	40	6	M12	31	108	/	37	132	178	53	43
	/3	240			100									80					
HH15P (QP) -1250A	/2	256	350	190	226	210	9.0	335-380	40	10	2-M12	95	87	/	40	157	310	86	80
	/3	344			314									87					
HH15P (QP) -1600A	/2	256	350	190	226	210	9.0	335-380	50	10	2-M12	95	87	/	40	157	310	86	80
	/3	344			314									87					

HH15

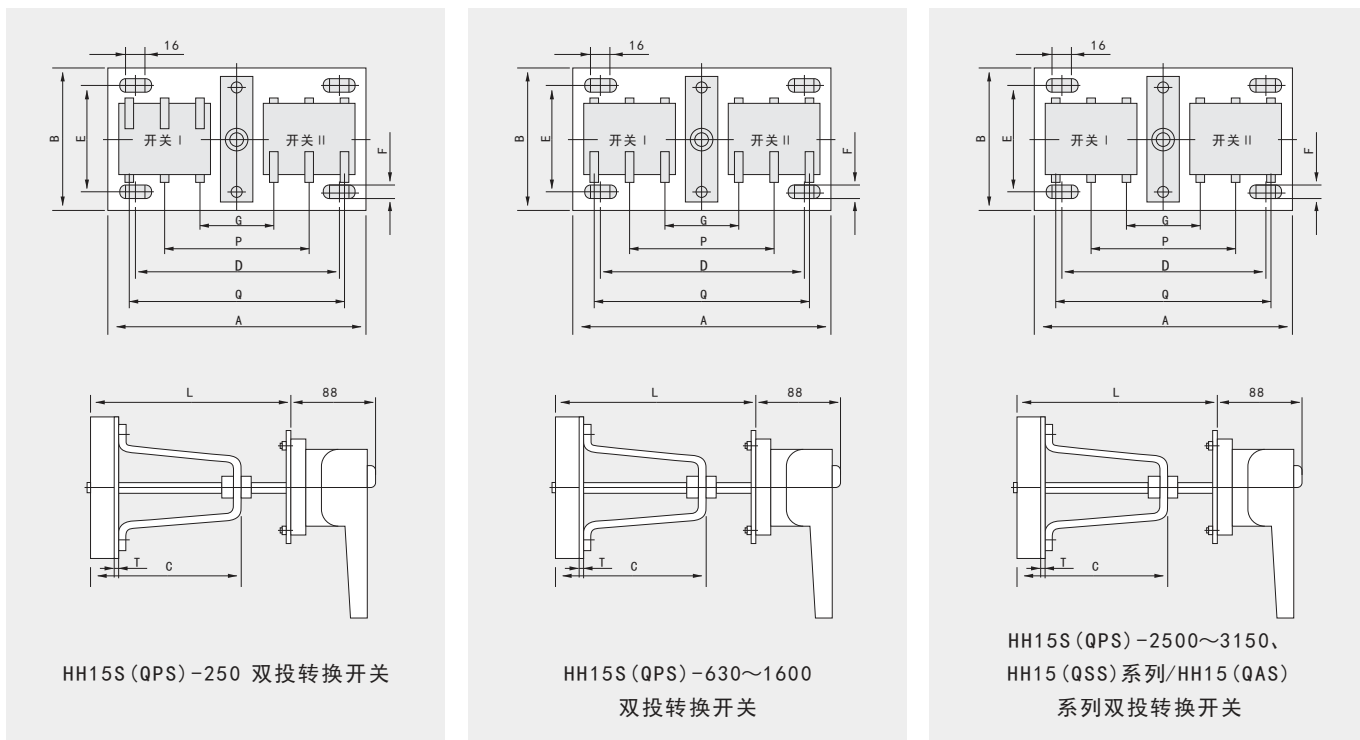
系列隔离开关熔断器组

4、HH15P (QP) -2500. 3150A 外形与安装尺寸



HP15P (QP)		外形尺寸			安装尺寸				端子尺寸												
		A	B	C	D	E	F	L	Y	T1	T2	G1	G2	G3	G4	H	K	M	N	W	Z
-2500A	/3	405	416	360	375	142	9.0	505-550	226	12	8	55	210	80	335	380	118	97.5	97.5	80	100
-3150A	/3	405	424	360	375	142	9.0	505-550	230	14	10	45	201	80	350	388	118	97.5	97.5	80	100

5、双投转换开关外形与安装尺寸



产品型号		外形尺寸			安装尺寸			
		A	B	C	D	E	F	L
HH15S-63. 125 HH15S-125. 200/AS HH15S-250/PS	/2	270	170	192	325	120	9.0	220-280
	/3	430	170	192	385	120	9.0	220-280
HH15S-160. 250. 400 HH15S-400. 630/AS HH15S-630. 1000/PS	/2	510	190	242	460	130	9.0	300-380
	/3	630	190	242	585	130	9.0	300-380
HH15S-630. 800 HH15S-1000/AS HH15S-1250~3150/PS	/3	950	263	254	908	180	9.0	400-480

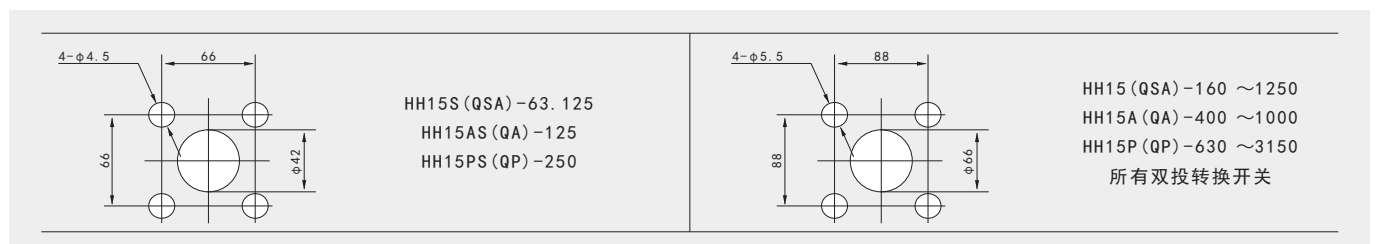
HH15

系列隔离开关熔断器组

表6: 其他尺寸

产品型号		G	P	Q
HH15S(QSS)-63	/2	84	228	/
	/3			304
HH15S(QSS)-125	/2	87	225	/
	/3			307
HH15S(QSS)-160	/2	96	312	/
	/3			444
HH15S(QSS)-250	/2	100	316	/
	/3			448
HH15S(QSS)-400	/2	100	316	/
	/3			448
HH15S(QSS)-630	/2	300	474	/
	/3			648
HH15S(QSS)-800	/2	292	466	/
	/3			640
HH15S(QPS)-250	/2	93	223	/
	/3			313
HH15S(QPS)-630	/2	100	316	/
	/3			448
HH15S(QPS)-1000	/2	104	320	/
	/3			480
HH15S(QPS)-1250	/2	294	468	/
	/3			642
HH15S(QPS)-1600	/2	294	468	/
	/3			642
HH15S(QPS)-2500	/3	334	529	724
HH15S(QPS)-3150	/3	334	529	724
HH15S(QAS)-125	/2	87	225	/
	/3			307
HH15S(QAS)-400	/2	100	316	/
	/3			448
HH15S(QAS)-630	/2	100	316	/
	/3			448
HH15S(QAS)-1000	/2	294	468	/
	/3			642

6、面板开孔尺寸



HH15

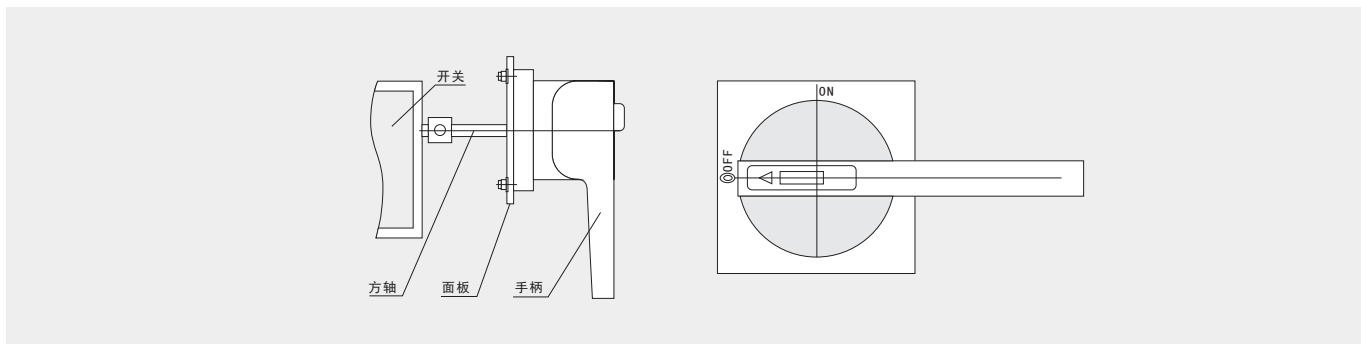
系列隔离开关熔断器组

六、安装与调整

1、安装深度

安装深度指安装板（脚）至面板表面的距离，安装尺寸中“L”为开关出厂时正常给定的安装深度，若用户要求“L”以外的安装深度时，请在订货时说明。

2、安装顺序



如图所示，开关安装顺序为：开关本体→操纵方轴→柜门面板→操作手柄，安装时手柄应处于水平位置，并指示“0”位。

3、调整方轴的深度

根据开关到柜门面板的距离，在安装深度L值的范围内调整方轴的深度（若距离较小，低于L值中最小值，可将方轴锯掉一部份），调整后锁紧固定螺栓。

4、安装手柄

根据方轴的轴中心或通过开关外形与安装尺寸的计算，确定手柄的安装中心位置，并按面板开孔尺寸（见图12）在柜门面板上开孔，然后将手柄固定在柜门面板上。

5、双投转换开关中方轴的装配

- (1) 将一圈套套在方轴上，并保证尺寸C不小于表中C值，然后拧紧圈套上的紧固螺钉；
- (2) 将方轴垂直穿入支架中心孔，把另一圈套自下向上套入方轴，再将方轴下端穿入齿轮孔，然后将下圈套端面贴近支架中心孔下端面后拧紧螺钉。（注意：装配前应使两边开关均处于断开的“0”位置）

