

## LX10 系列行程开关



### 一、适用范围

LX10系列行程开关适用于交流50Hz，电压至380V，直流电压至220V控制电路及辅助电路中，用于起重机、行车与行走设备的电气控制线路中作为机构行程终点保护之用。

产品符合GB14048.5标准。



### 二、型号及含义

L X 10 - □ □ □

派生代号：“S”代表防水式；无标注为保护式

控制电路数，用数字表示1：一对常闭；2：一常闭一常开

操动方式用数字表示：“1”单滚轮尺杆操动臂；“2”双滚轮叉形杆操动臂；“3”重锤式荷重杠杆操动臂；“4”双叉形操动臂；“5”带滚轮重锤式操动臂；“6”外壳两侧各有一个滚子操动臂

设计序号

行程开关

主令电器



### 三、主要技术参数

#### 1、主要参数

电流种类	额定电压 (V) $U_e$	额定电流 (A) $I_e$	接通电流 (A)	额定绝缘 电压 $U_i$	约定发热 电流 $I_{th}$	分断电流(A)	
						电感负荷	电阻负荷
交流	380	2.63A	100	500V	10A	10	10
直流	220	0.91A	8			1	2

型号	操动力	动作行程	超行程	差程	触头开距	备注
LX10	≤7.5N	≤5mm	≤5mm	≤6mm	≥6mm	垂直接线方向

2、推动产品操动臂的速度不大于表内之值时，行程开关可靠动作。

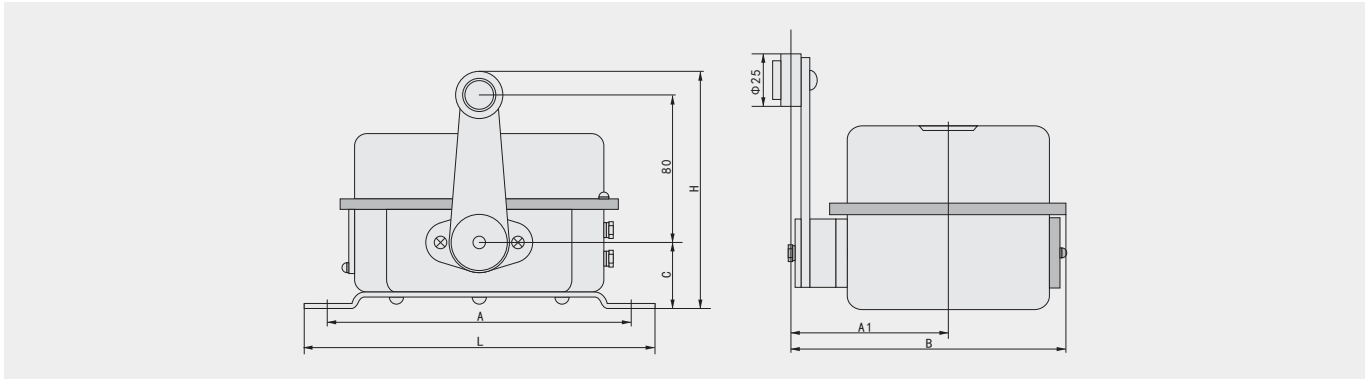
型号	LX10 <sub>-12</sub> <sup>11</sup>	LX10 <sub>-22</sub> <sup>21</sup>	LX10 <sub>-32</sub> <sup>31</sup>	LX10 <sub>-42</sub> <sup>41</sup>	LX10 <sub>-52</sub> <sup>51</sup>	LX10 <sub>-62</sub> <sup>61</sup>
速度 (m/min)	150	100	25	100	50	300

# LX10

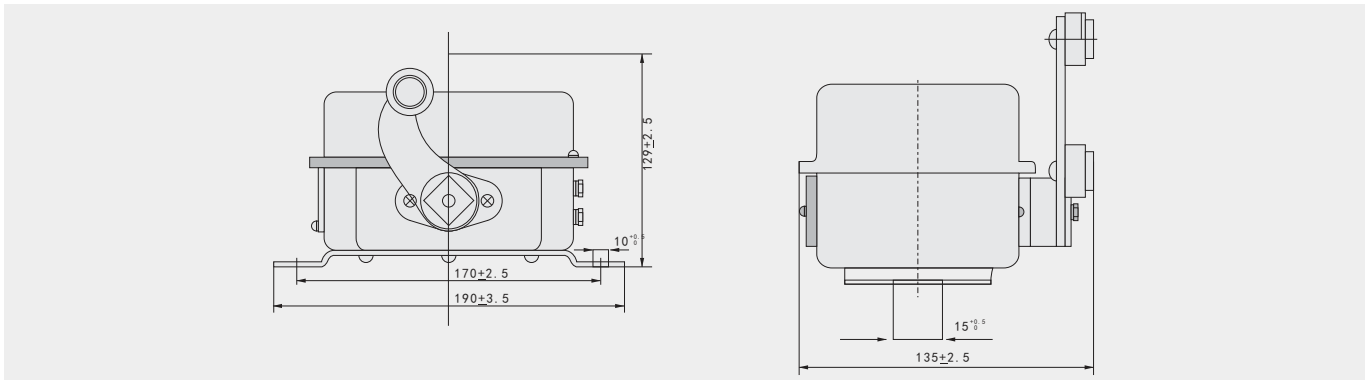
## 系列行程开关

### 四、外形及安装尺寸

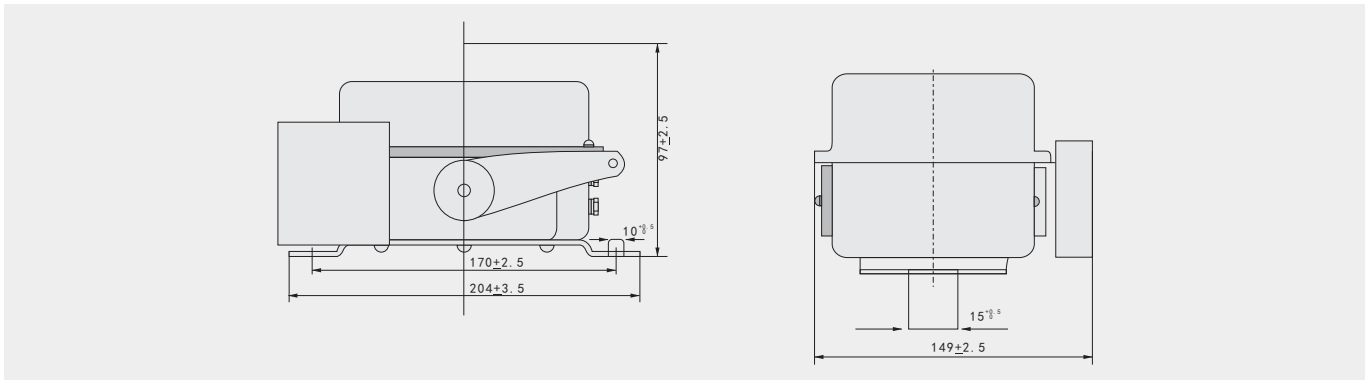
LX10-11. 12



LX10-21. 22



LX10-31. 32



型号	尺寸					
	L	B	H	C	A	A1
LX10- <sup>11</sup> / <sub>12</sub>	190	137	128.6	36	170	74
LX10- <sup>21</sup> / <sub>22</sub>	190	137	108.5	36	170	74
LX10- <sup>31</sup> / <sub>32</sub>	215	155	124	36	170	80
LX10- <sup>41</sup> / <sub>42</sub>	190	129	95	36	170	74
LX10- <sup>51</sup> / <sub>52</sub>	215	143	139	36	170	80
LX10- <sup>61</sup> / <sub>62</sub>	190	166	108.5	36	170	74