

图3 LX22-3外形及安装尺寸

### 订货须知

订货时需提供行程开关完整型号及其名称, 订货数量。

如 LX22-1 行程开关 100 只

### 公司承诺

在用户遵守使用、保管条件及产品封印完好的前提下, 自产品生产日期起十八个月内, 产品如因制造质量问题发生损坏或不能正常使用的, 本公司负责无偿修理或更换。超过保修期的, 需有偿修理。但因下述情形引起的损坏的, 即使在保修期内亦作有偿修理:

(1) 由于使用错误, 自行改造及不适当的维

修等原因;

(2) 超过标准规范要求使用;

(3) 购买后由于摔落及运输中发生损坏等原因;

(4) 地震、火灾、雷击、异常电压、其他天灾及二次灾害等原因。

如有问题请与经销商或本公司客户服务部门联系。

### 尊敬的顾客:

为了保护我们的环境, 产品报废时, 请做好产品或其零部件材料的回收工作。对于不能回收的材料, 也请做好相应的处理。非常感谢您的合作和支持。

地址: 浙江省乐清市温州大桥工业园区  
服务热线: 400-887-5757  
总机: 0577-62889999  
传真: 0577-62885588  
网址: www.huyu.com.cn

HUYU®

LX22系列

行程开关

安装使用说明书

安装使用产品前, 请务必仔细阅读使用说明书, 并保留备用

### 产品合格证

本产品经检验合格, 符合标准GB/T 14048.5要求, 准予出厂。

检验员:



检验日期: 见产品或包装

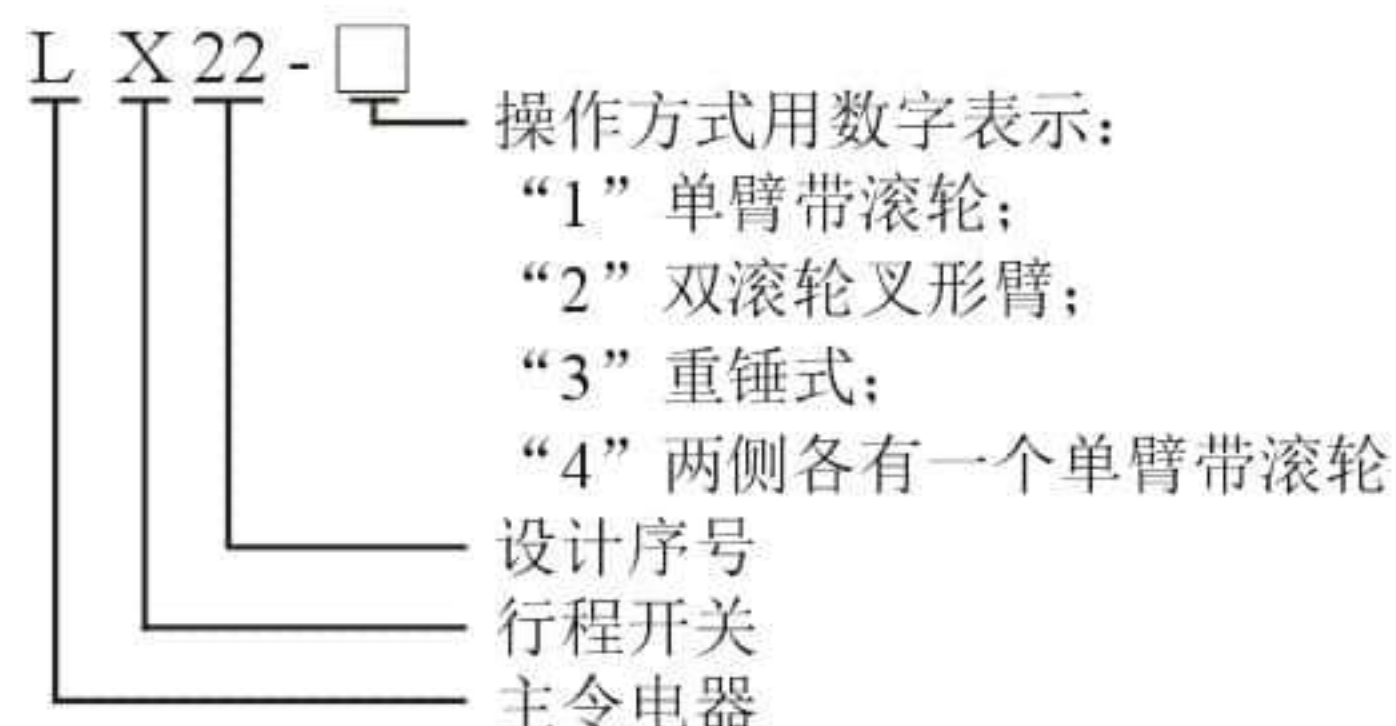
环宇集团浙江高科股份有限公司

### 1 用途

LX22系列行程开关(以下简称“开关”)适用于交流50Hz, 电压至380V, 直流电压至220V的电气线路中, 适用于起重机、行车与行走设备的电气控制线路中作为机构行程的终点保护之用。

产品符合标准GB/T 14048.5。

### 2 型号及含义



用途分类:LX22-1型开关, 适用于惰性行程不甚大的平移机构;

LX22-2型开关, 适用于惰性行程较大的平移机构;

LX22-3型开关, 适用于提升机构;

LX22-4型开关, 适用于需三个操作位置的平移机构。

### 3 正常工作条件和安装条件

3.1 周围空气温度为:  $-5^{\circ}\text{C} \sim +40^{\circ}\text{C}$ , 且24h内其

平均温度值不超过 $+35^{\circ}\text{C}$ ;

3.2 海拔: 不超过2000m;

3.3 大气条件: 安装地点的空气相对湿度在 $+40^{\circ}\text{C}$ 时不超过50%, 在较低温度下可允许有较高的相对湿度, 例如 $20^{\circ}\text{C}$ 时达90%, 对由于温度变化偶尔产生的凝露应采取特殊措施;

3.4 污染等级: 3级;

3.5 安装类别: II类;

3.6 防护等级: IP42;

3.7 安装场所: 在无爆炸危险的介质中, 且介质中无足以腐蚀金属和破坏绝缘的气体及导电尘埃的地方; 在无强烈震动和雨雪侵袭的地方;

3.8 运输、储存: 开关在运输中不应受到剧烈的碰撞和振动, 在运输和存储中均不得受到雨雪侵袭。

行程开关适于在 $-25^{\circ}\text{C} \sim +55^{\circ}\text{C}$ 之间, 短时间(24h内)可达 $+70^{\circ}\text{C}$ 的温度下运输和存储。

### 4 主要技术参数

4.1 额定绝缘电压 $U_i$ : 500V;

约定发热电流 $I_{th}$ : 20A;

4.2 额定工作电压 $U_e$ /额定工作电流 $I_e$ :

AC-15: 380V/1.32A; DC-13: 220V/0.55A。

4.3 机械寿命:  $100 \times 10^4$  次;

电寿命: AC-15:  $20 \times 10^4$  次;

DC-13:  $10 \times 10^4$  次

### 5 外形及安装尺寸

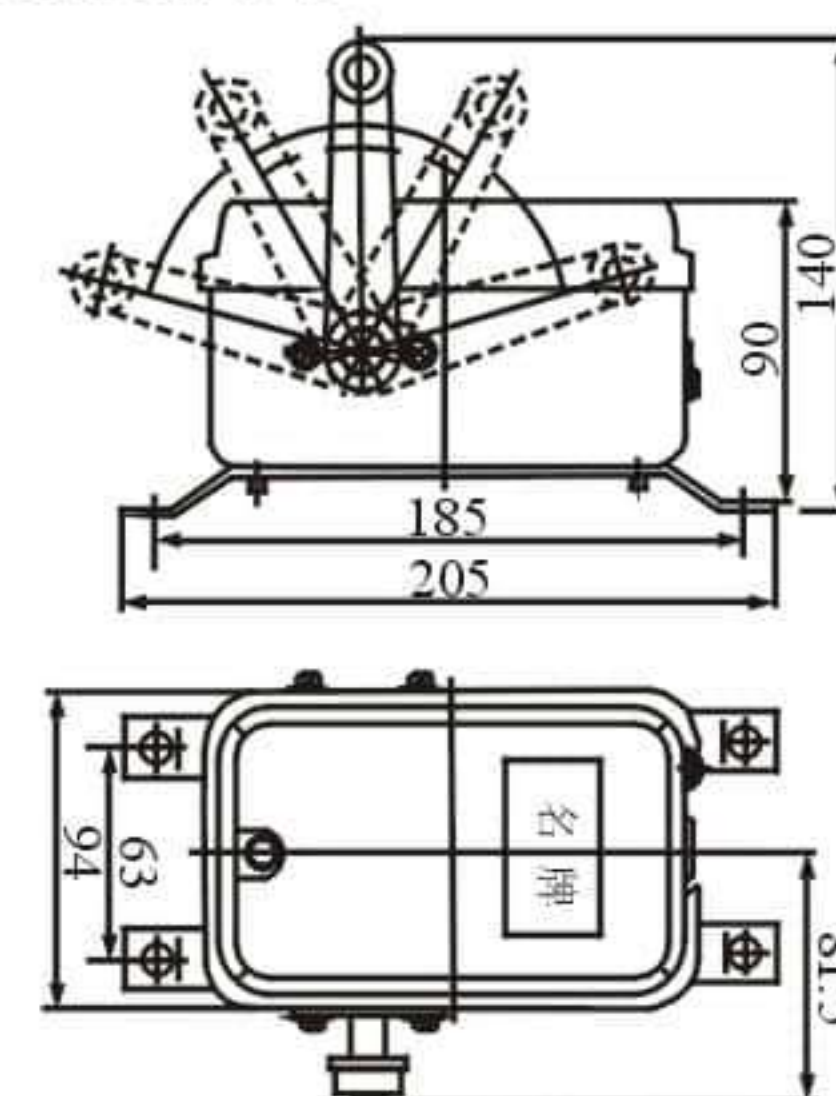


图1 LX22-1外形及安装尺寸

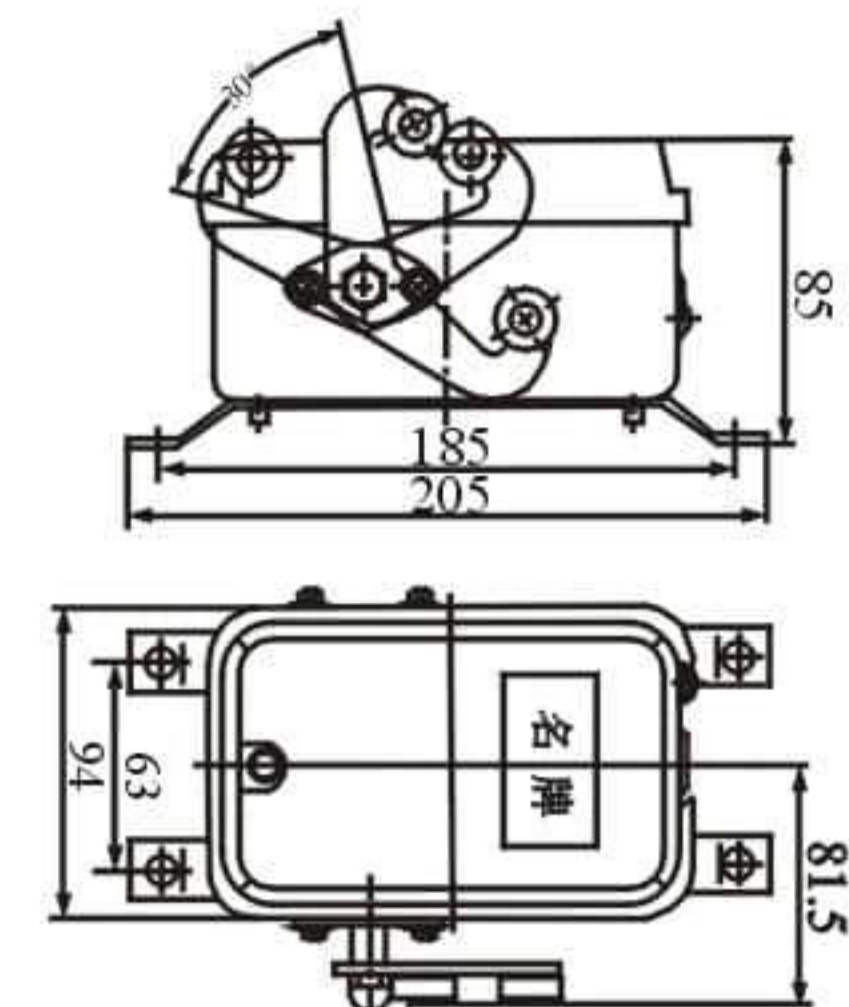


图2 LX22-2外形及安装尺寸