

LX19

系列行程开关



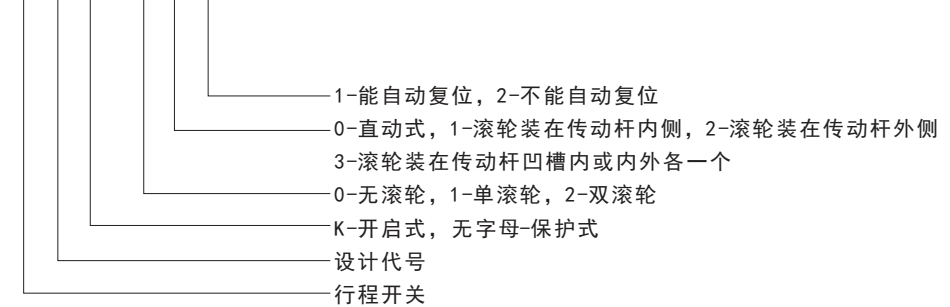
一、适用范围

LX19系列行程开关适用于交流50Hz，电压至380V，直流电压至220V控制电路中，作控制运动机构的行程和变换运动的方向或速度之用。

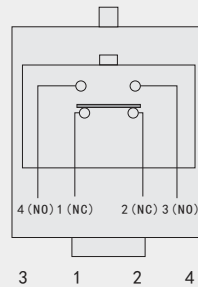
产品符合GB14048.5标准。

二、型号及含义

LX 19 □ - □ □ □



接触型式



三、主要技术参数

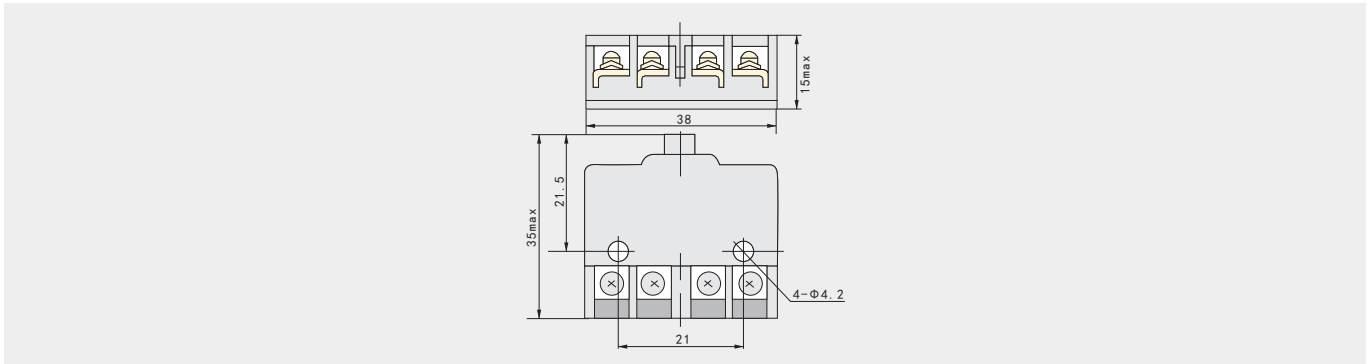
型号	额定绝缘电压U _i	触头数量		额定电压(V)		约定发热电流(A)	触头控制容量		触头换接时间(s)	动作力(N)	动作行程(mm)或角度
		常开	常闭	交流	直流		AC15	DC13			
LX19K	380V	1	1	380	220	5	300VA	20W	0.04	≤10	1.5mm~3.5mm
LX19-001										≤15	1.5mm~4mm
LX19-111										≤20	30°
LX19-121										≤20	30°
LX19-131										≤20	30°
LX19-212										≤20	60°
LX19-222										≤20	60°
LX19-232										≤20	60°

LX19

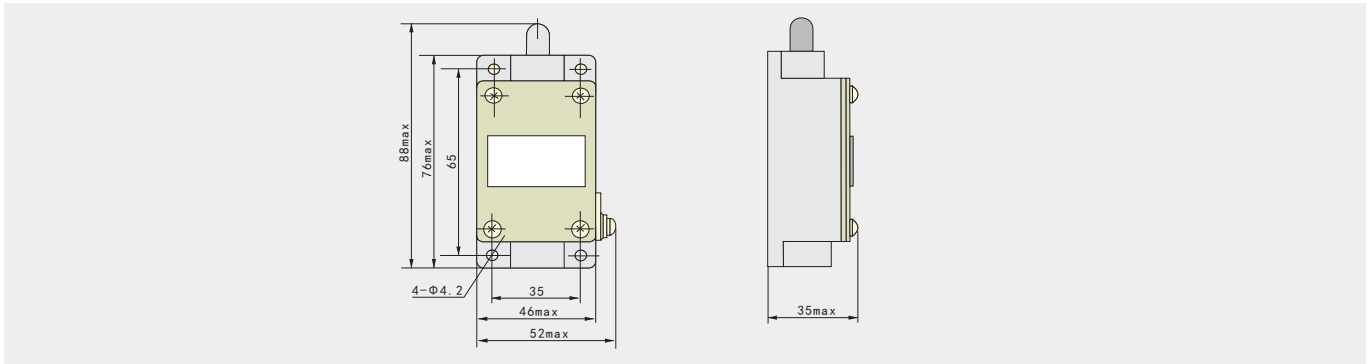
系列行程开关

四、外形及安装尺寸

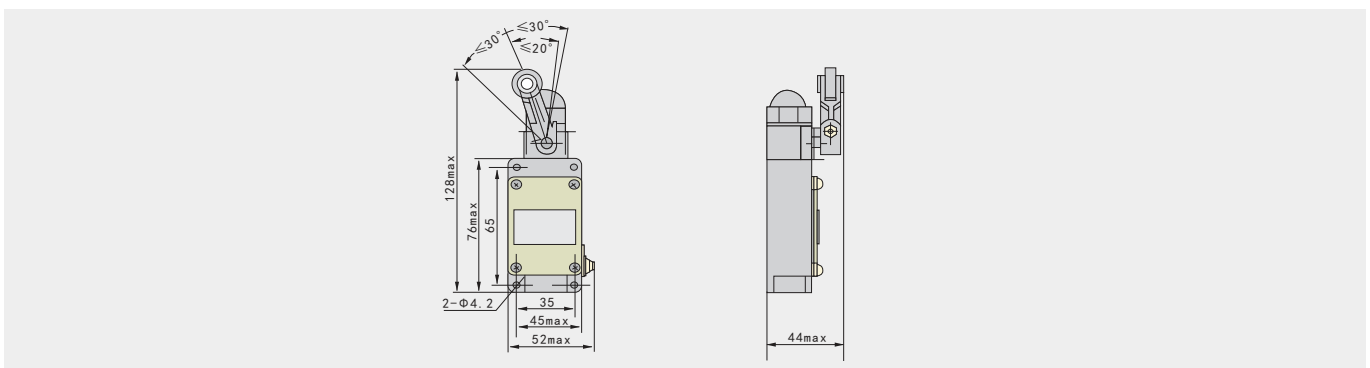
1、LX19K尺寸图



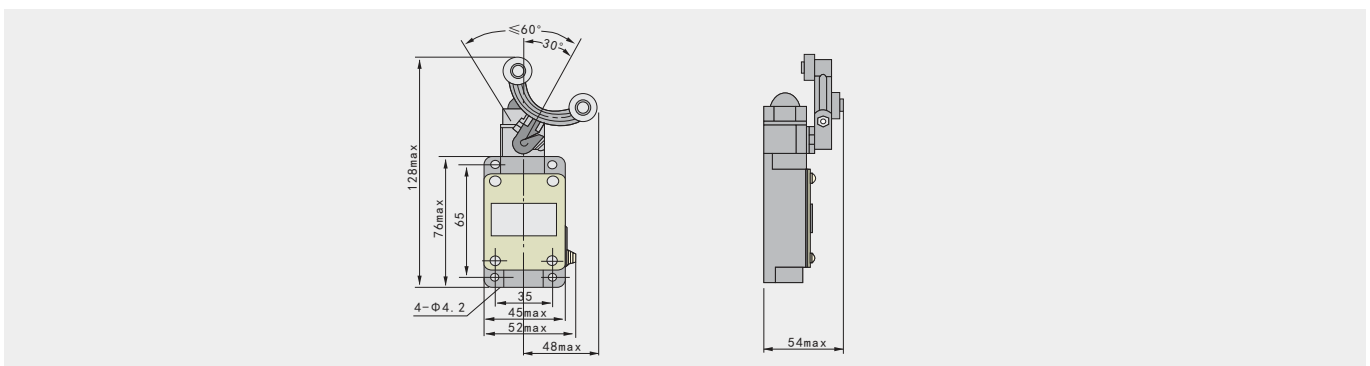
2、LX19-001尺寸图



3、LX19-111、121尺寸图



4、LX19-212、222、232尺寸图



A 一级配电
Primary power distribution

B 二级配电
Secondary distribution

C 终端配电
Terminal power distribution

D 工业控制与保护
Industrial control and protection

E 电源电器
power device

F 电能管理
Power management

G 高压元件
High voltage components