

HUM2DL

系列剩余电流动作断路器



一、适用范围

HUM2DL系列剩余电流动作断路器是我公司根据市场需求，研发的新型产品，是配合国家电网运行的首选产品。

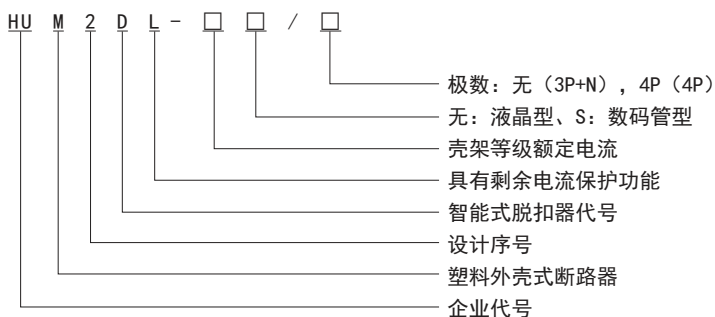
该系列产品可采用液晶中文或数码管加LED指示灯两种方式显示，功能多且直观。断路器部分采用高分断的HUM8断路器，分断能力高，分断时间准确，一体式配电综合保护，且体积小、安装使用方便、动作值可调、操作简易，能适应各地用户、各种环境、按需设定。

产品符合标准：GB/T 14048.2，GB/T 32902，DL/T 20.1 剩余电流保护器通信规约。

通过中国电力科学研究院低压电器研究所关于通信标准的测试。

通过国检电网浙江省公司通信测试授权单位的通信一致性测试。

二、产品型号及含义



备注：其中3N代表N极直通，4P代表N极与其余三极一起分合。

三、正常工作条件

3.1 产品使用环境

- 3.1.1 环境温度-15℃~+40℃，日平均最高温度≤+35℃。
- 3.1.2 相对空气湿度最湿月的平均最低温度不超过25℃时，该月的月平均最大相对湿度不超过90%，并考虑到因温度变化发生在产品表面上的凝露。
- 3.1.3 海拔高度不超过2000m。
- 3.1.4 污染等级级别3级。
- 3.1.5 安装类别Ⅲ。
- 3.1.6 安装场所的外磁场在任何方向不超过地磁场的5倍。
- 3.1.7 安装场所应无导电粉尘，无腐蚀性气体，无易燃易爆气体，无雨雪侵袭。
- 3.1.8 安装位置应无剧烈日光直射。
- 3.1.9 安装位置应通风散热条件良好。

3.2 产品使用要求

- 3.2.1 严格按照规定接线，相序不能接错。
- 3.2.2 产品必须垂直安装。
- 3.2.3 安装在非电工专业和未成年人触及不到的地方，防止触电或改变产品正确配置和接线。
- 3.2.4 进出线导线截面应符合标准规定施工要求，禁止导电部分外露超过外壳。
- 3.2.5 电源正弦波畸变小于5%。
- 3.2.6 使用前请认真阅读本使用说明书，确保正确安装及日常维护。

HUM2DL

系列剩余电流动作断路器

四、产品特点

4.1 保护功能

具有剩余电流、自动定档、突变、特波保护功能；具有过压、欠压、断相、全失压保护功能、检有压自动重合闸；具有电子式过载、短路短延时及短路瞬时保护。

4.2 显示功能

4.2.1 合闸状态下，自动轮显当前额定剩余电流动作值、剩余电流值、三相电压、三相电流等参数。

4.2.2 可通过按键设置剩余电流告警、自动定档、突变、特波、自动重合闸、过压、欠压、断相、过载、短路短延时等保护功能的开启和关闭。还可通过通信设置上述功能，数据流的启用告警和禁用告警功能只能通过通信接口设置。

4.2.3 可通过按键设置额定剩余电流值，剩余电流分断时间，突变阈值，额定电流，长延时时间，短路短延时倍数，短路短延时时间，短路瞬时倍数，过压、欠压、断相阈值，日期时间以及用户密码等主要参数。

4.2.4 可通过按键查询跳闸记录，试验记录，总跳闸次数，闭锁跳闸次数等诸多参数。

4.3 控制功能

4.3.1 可通过试验按键实现现场试验跳闸控制功能。

4.3.2 可通过远程预约分闸，合闸，试跳，以及预约控制功能。

4.3.3 可通过外部分断、复位接口实现断路器的同步分闸和合闸功能。

4.3.4 将拨码器拨至【手动】，可关闭控制器，拨至【自动】，控制器正常工作。

4.4 自检功能

具有远程试跳，定时试跳，及按键试跳等三种自检功能。

4.5 监控记录功能

4.5.1 记录30日内的剩余电流，三相电压，三相电流的日最大值和时标、最小值和时标，共14项记录。

4.5.2 记录近10次跳闸的剩余电流，三相电压，三相电流参数及时标。

4.5.3 记录近10次剩余电流报警(强送)事件，保护器自检的事件，剩余电流超限事件，共3项记录。

4.5.4 累计断路器跳闸总次数，闭锁跳闸次数，剩余电流跳闸次数等参数。

4.6 性能及工艺

4.6.1 电路板选用高集成工业级材料，采用先进的防雷设计，符合GB/T 14048.2标准中对电磁兼容的要求。

4.6.2 电路板采用紧凑的结构设计，适合用户对断路器中紧凑空间的要求。

4.6.3 电路板工艺整洁，美观，接线方便，只需必要的信号输入接线。

4.6.4 可直接组装，无需二次调试。组装完成只需通过按键做简单的电压电流校准即可。

4.6.5 产品基本上包含了目前市场上高端产品的功能。

4.7 辅助功能：

4.7.1 具有RS485通信功能，完全支持国家能源局即将发布的《DL/Txxx-xxxx 剩余电流断路器通信规约》，符合浙江省发布的《剩余电流动作断路器技术规范》的要求。

4.7.2 可与电脑相连，能对产品的实时剩余电流值、实时电压值、实时电流值进行查看，对剩余电流档位、电流档位进行调节等。

4.7.3 具有剩余电流超限报警功能。

HUM2DL

系列剩余电流动作断路器

五、主要技术参数

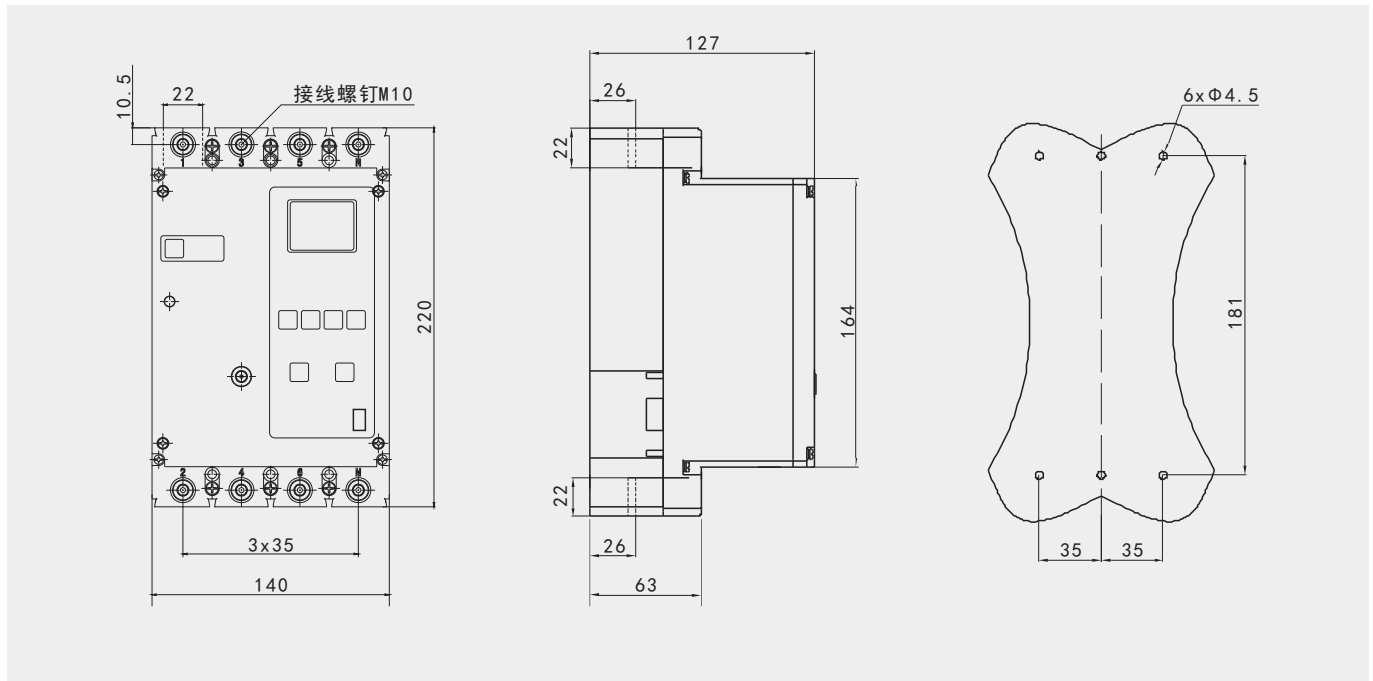
| 型号规格 | HUM2DL-160、HUM2DL-250 | HUM2DL-400 | HUM2DL-630 | HUM2DL-800 | |
|------------------------------|-------------------------|------------|------------|---------------------|------|
| 壳架等级额定电流 I_n | 160A、250A | 400A | 630A | 630A、800A | |
| 整定电流可调范围 | 64A~160A、100A~250A | 160A~400A | 252A~630A | 252A~630A、320A~800A | |
| 极数 | 3P+N、4P | | | | |
| 频率 | 50Hz | | | | |
| 额定工作电压 U_e | AC 400V | | | | |
| 额定辅助电压 U_s | AC 230V | | | | |
| 额定绝缘电压 U_i | AC 1000V | | | | |
| 额定冲击耐受电压 U_{imp} | 8kV | | | | |
| 飞弧距离 (mm) | ≤50 | ≤100 | ≤100 | ≤100 | |
| 额定极限短路分断能力 I_{cu} | 50kA | 70kA | 70kA | 70kA | |
| 额定运行短路分断能力 I_{cs} | 35kA | 70kA | 70kA | 70kA | |
| 额定剩余短路接通和分断能力 $I_{\Delta m}$ | 12.5kA | 17.5kA | 17.5kA | 17.5kA | |
| 额定短时耐受电流 I_{cw} | 5kA/1s | 5kA/1s | 10kA/1s | 10kA/1s | |
| 剩余电流动作特性 | AC型 | | | | |
| 额定剩余动作电流 $I_{\Delta n}$ (mA) | 50、100、300、500、800 | | | | |
| $I_{\Delta n}$ 时最大分断时间 | 0.3s (非延时型), 0.5s (延时型) | | | | |
| 延时型极限不驱动时间 Δt | 0.06s | | | | |
| 突变剩余电流 | 30mA~99mA | | | | |
| 自动重合闸时间 | 20s~60s | | | | |
| 操作性能 (次) | 通电 | 1000 | 1000 | 1000 | 500 |
| | 不通电 | 7000 | 4000 | 4000 | 2500 |
| | 总次数 | 8000 | 5000 | 5000 | 3000 |
| 短路、过载特性 | 三段保护, 电子可调, 详见“保护特性说明” | | | | |
| 额定欠电压动作值 | 150V~200V | | | | |
| 额定过电压动作值 | 250V~300V | | | | |
| 额定缺相动作值 | 10V~120V | | | | |

HUM2DL

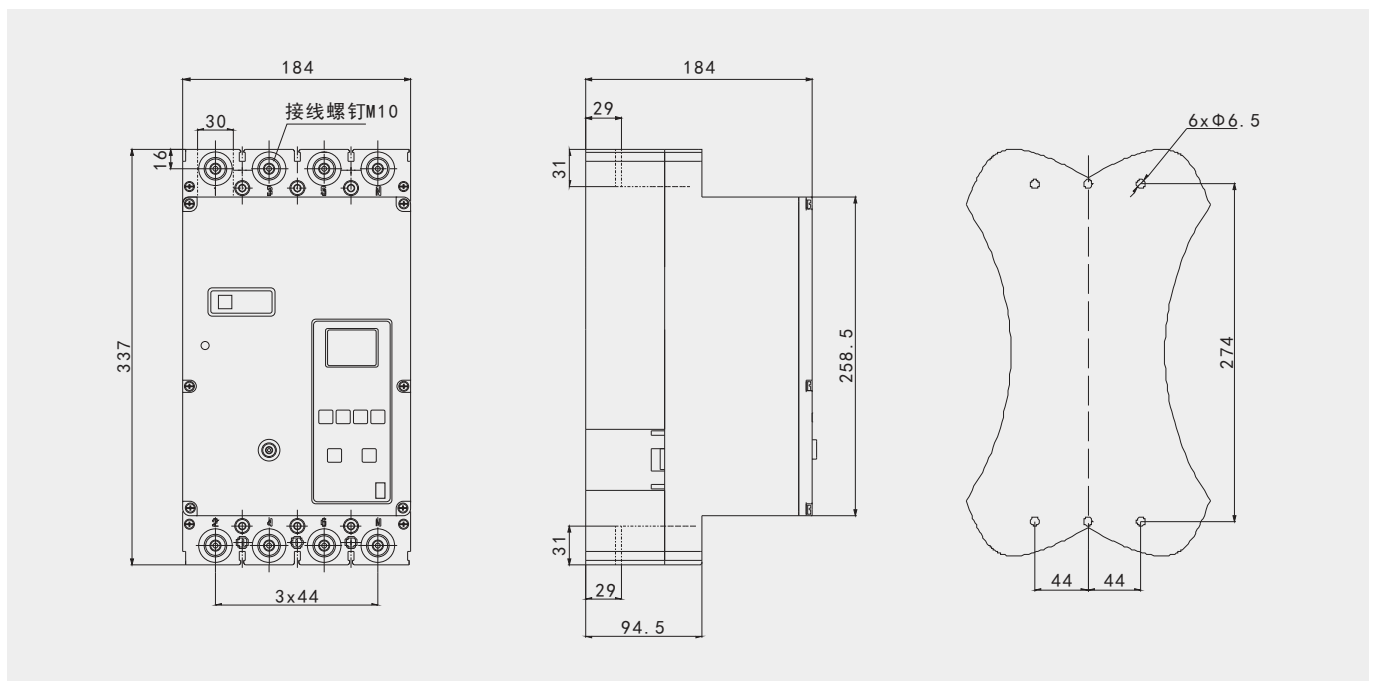
系列剩余电流动作断路器

六、外形及安装尺寸图

6.1、HUM2DL-160、HUM2DL-250外形及安装尺寸



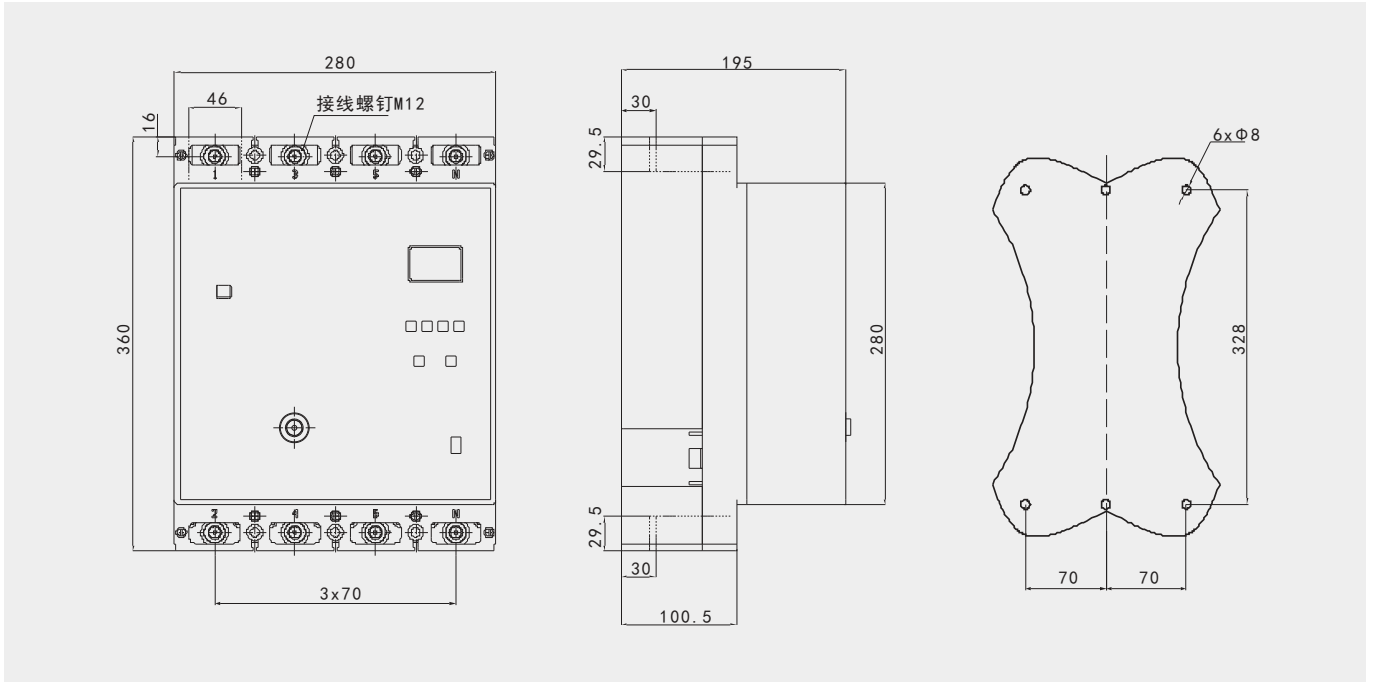
6.2、HUM2DL-400、HUM2DL-630外形及安装尺寸



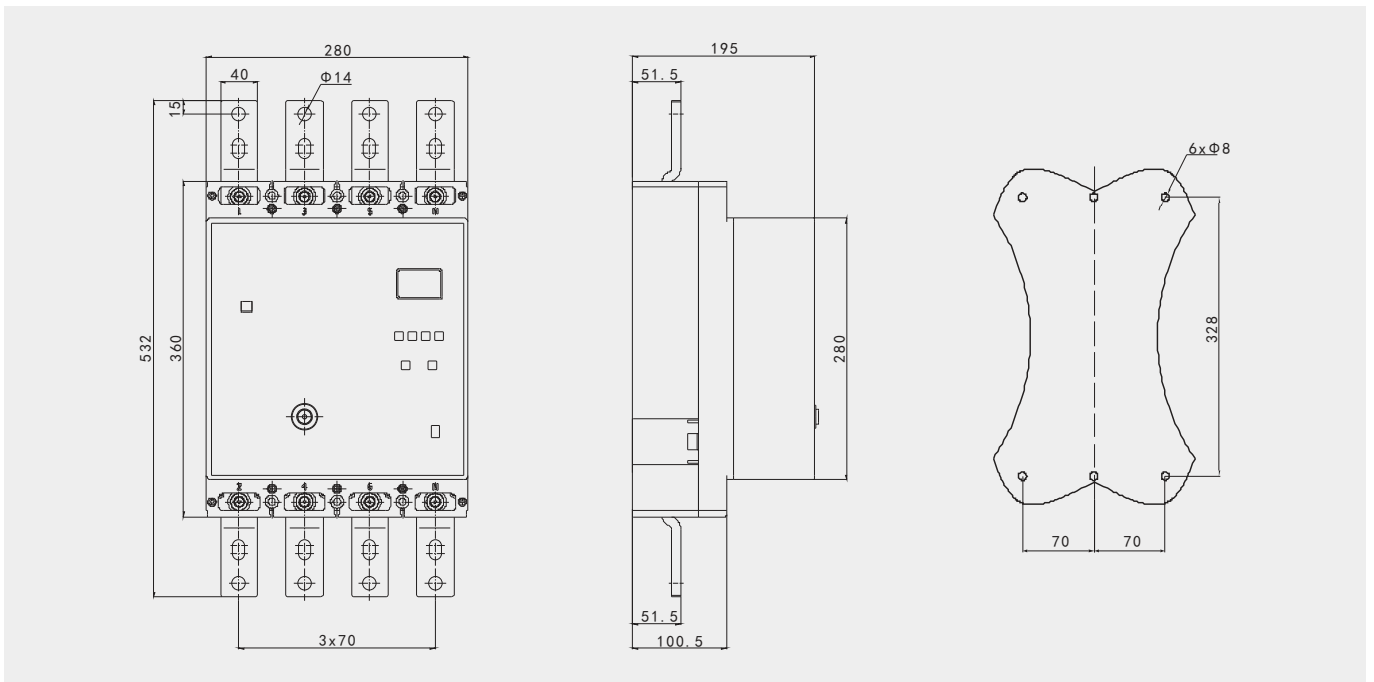
HUM2DL

系列剩余电流动作断路器

6.3、HUM2DL-800/630A外形及安装尺寸



6.3、HUM2DL-800/800A外形及安装尺寸



HUM2DL

系列剩余电流动作断路器

七、保护特性说明

7.1 过载保护特性（反时限动作）

7.1.1 参数设定

| 参数 | 整定值 | 出厂整定值 |
|-----------------|---------------------------|-----------|
| 额定电流 I_R | 0.4 $I_n \sim 1.0 I_n$ 可调 | 1.0 I_n |
| 过载长延时整定时间 t_R | 3s~18s 可调 | 10s |

7.1.2 保护动作特性

| 脱扣器额定工作电流 (A) | 脱扣器（环境温度+40℃） | |
|----------------|-----------------|-----------------|
| | 1.05 I_n (冷态) | 1.30 I_n (热态) |
| $I_n \leq 63A$ | $\geq 1h$ 不动作 | $< 1h$ 动作 |
| $I_n > 63A$ | $\geq 2h$ 不动作 | $< 2h$ 动作 |

过载长延时时间的计算公式： $T = (6I_R/I)^2 \times t_R$ ，其中 I 为实际负荷电流。

7.2 短路短延时保护

7.2.1 参数设定

| 参数 | 整定值 | 出厂整定值 |
|-------------------------|--|---------|
| 短路短延时脱扣整定电流 I_{sd} | 2 I_R , 3 I_R , 4 I_R , 5 I_R , 6 I_R , 7 I_R , 8 I_R , 9 I_R , 10 I_R | 6 I_R |
| 短路短延时整定时间 t_{sd} (ms) | 60~600 连续可调（定时限） | 400 |

7.2.2 保护动作特性

| 特性 | 试验电流 | 脱扣时间 |
|-------|-------------------|------|
| 不动作特性 | $\leq 0.9 I_{sd}$ | 不动作 |
| 动作特性 | $> 1.1 I_{sd}$ | 动作 |

7.3 瞬时保护

7.3.1 参数设定

| 参数 | 整定值 | 出厂整定值 |
|------------------|--|----------|
| 短路瞬时脱扣整定电流 I_i | 4 I_R , 5 I_R , 6 I_R , 7 I_R , 8 I_R , 9 I_R , 10 I_R , 11 I_R , 12 I_R | 10 I_R |

7.3.2 保护动作特性

| 特性 | 试验电流 | 脱扣时间 |
|-------|-----------------|------|
| 不动作特性 | $\leq 0.85 I_i$ | 不动作 |
| 动作特性 | $> 1.15 I_i$ | 动作 |

HUM2DL

系列剩余电流动作断路器

7.4 剩余电流保护特性

7.4.1 参数设定

| 参数 | 整定值 | 出厂整定值 |
|------------------------------|--------------------|-------|
| 额定剩余动作电流 $I_{\Delta n}$ (mA) | 50、100、300、500、800 | 500 |

7.3.2 保护动作特性

| 剩余电流 | 特性 | 非延时型 | 延时型 |
|------------------|----|--------------|--------------|
| | 时间 | 0.3s | 0.5s |
| $I_{\Delta n}$ | | $\leq 0.3s$ | 0.4s~0.5s |
| $2I_{\Delta n}$ | | $\leq 0.15s$ | $\leq 0.2s$ |
| $5I_{\Delta n}$ | | $\leq 0.04s$ | $\leq 0.15s$ |
| $10I_{\Delta n}$ | | $\leq 0.04s$ | $\leq 0.15s$ |

其中额定剩余不动作电流为 $0.5I_{\Delta n}$ ，延时型的极限不驱动时间为 $\Delta t=0.06s$ 。

7.4.3 自动定档模式

7.4.3.1 断路器的自动定档功能，其动作要求符合GB/T 14048.2附录B中B7.2和B7.3的有关规定。

7.4.3.2 额定剩余电流动作值 $I_{\Delta n}$ 可分为：50mA、100mA、300mA、500mA、800mA五档。在使用时，需根据线路剩余电流大小，手动从上述五个档的 $I_{\Delta n}$ 中选择最佳的档位。断路器选择自动定档时，其 $I_{\Delta n}$ 以手动定档值为当前档位。

自动定档功能的启用步骤：

- ① 安装完毕，确认接线无误后，根据线路情况将 $I_{\Delta n}$ 设置到合理档位；
- ② 通过功能设置键，设置开启自动定档功能（自动定档 开启）。
- ③ 若想退出该功能，则设置关闭自动定档功能（自动定档 关闭）。

以上设置均可采用通信方式设置。当断路器的 $I_{\Delta n}$ 档位设定后（无论手动设定或自动定档），如果剩余电流超过设定值，断路器立即跳闸，跳闸后20s~60s完成自动重合闸，若合闸后3分钟内，因剩余电流仍超限而再次跳闸，则跳闸后闭锁不再重合闸。

7.4.3.3 自动定档工作模式

7.4.3.3.1 当自动定档功能开启时，手动定档值将作为当前档位，而自动定档的最高档位为系统最大档位。

7.4.3.3.2 当断路器处于自动定档工作模式时，能自动跟踪线路的 I_{Δ} （实际剩余电流），并根据其大小自动确定 $I_{\Delta n}$ ，即先测出线路的 I_{Δ} ，当 I_{Δ} 超过 $I_{\Delta n}$ 的一半，则系统根据线路中 I_{Δ} 的变化情况来将 $I_{\Delta n}$ 自动向上调整一档，以此类推，不断向上调整，直到将 $I_{\Delta n}$ 调整到最高档为止。若 I_{Δ} 小于 $I_{\Delta n}$ 当前档位的下一档时，则系统根据线路中 I_{Δ} 的变化情况来将 $I_{\Delta n}$ 自动向下调整一档，以此类推，不断向下调整，直到将 $I_{\Delta n}$ 调整到最小档为止。

7.4.3.3.4 断路器处于自动定档工作模式，以手动设置档位为300mA为例。

7.4.3.4.1 第一次开机（或设置启用自动定档功能）后， $I_{\Delta n}=300mA$ 不变。

7.4.3.4.2 若 I_{Δ} 突然增加并超过300mA，断路器则马上跳闸，且断路器自动上调一档到500mA档，并且动重合闸。合闸后3分钟内， I_{Δ} 值仍有超过500mA，则断路器再次跳闸并闭锁。若 I_{Δ} 小于500mA，则合闸成功正常投运。

7.4.3.4.3 若线路中 I_{Δ} 小于150mA，并持续一段时间，断路器自动将档位下调到300mA，以此类推。

7.4.3.4.4 若线路中 I_{Δ} 大于250mA，并持续一段时间，断路器自动将档位上调到800mA，以此类推。

7.4.4 突变保护

“突变保护”功能可设置开启，关闭或告警，比如调节突变阈值为最小值（30mA），这是供电线路负载侧任意一相线对地突增电流大于30mA，断路器动作，并有一次重合闸；重合闸后若接地故障未排除则开关再次动作并闭锁，最大限度的提高供电线路的安全性。

7.4.5 自动重合闸/闭锁

当剩余电流超过动作电流档位动作跳闸后，经过20s~60s能自动重合闸，但手动合闸不受时间限制。如故障电流消除，则合闸成功，断路器正常运行；如合闸后3分钟内故障电流没有排除，断路器再次跳闸且闭锁，不可自动重合闸，必须人工操作合闸。

7.5 过压保护功能

当线路相电压高于过压保护设定值时，持续时间超过5s，断路器保护跳闸。当线路电压恢复到低于设定值20V后，断路器可自动合闸投运。过压保护的设置值范围为250V~300V，出厂默认关闭，用户可自行设定开启、告警或关闭保护。

7.6 欠压保护功能

当线路相电压低于欠压保护设定值时，持续时间超过5s，断路器保护跳闸。当线路电压恢复高于设定值20V后，断路器可自动合闸投运。欠压保护的设置值范围为150V~200V，出厂默认关闭，用户可自行设定开启、告警或关闭保护。

HUM2DL

系列剩余电流动作断路器

7.7 断相保护功能

当电源侧出现断相时，断路器跳闸。当电压恢复正常后，可自动重合闸，出厂默认关闭，用户可自行设定开启、告警或关闭保护。

7.8 缺零保护功能

当电源侧出现断零时，断路器跳闸。出厂默认关闭，用户可自行设定开启、告警或关闭保护。

7.9 特波保护功能

特种波形剩余电流保护功能的技术要素就是要把人、畜直接接触电时所产生的对地电流，用数字电路对这一特种波形剩余电流进行辨认和分离，并具有保护功能，此功能既有较高的投运率，又在相当程度上起到了保护人、畜生命安全。出厂默认关闭，用户可自行设定开启、告警或关闭保护。

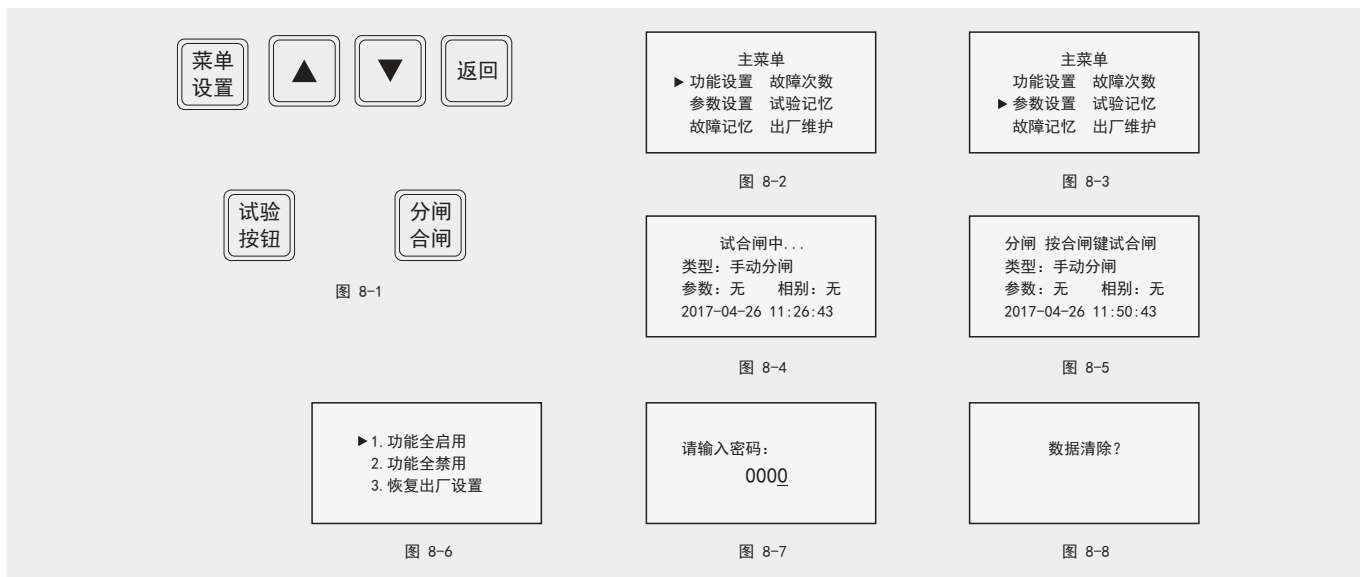
7.10 检有压重合、失压跳闸

当线路电源端断电时，断路器保护跳闸。当线路重新上电后，可自动合闸投运。出厂默认开启，用户可自行设定开启或者关闭。

八、操作说明

8.1 LCD操作说明

8.1.1 按键说明



按键功能如下表和图8-1:

| 名称 | 功能说明 |
|--------|--|
| 【菜单设置】 | 1、在监控或故障界面时，可进入系统主菜单；2、可进入各菜单界面；3、进入设置状态，可用于保存参数。（见图8-2） |
| 【▲】 | 1、在监控界面可直接进入参数设置的密码验证界面；2、在菜单界面，可跳转各子菜单；3、可用于输入密码时的移位；4、用于设置界面调整各参数时的移位。（见图8-3） |
| 【▼】 | 1、在监控界面可翻看三相电压、三相电流及实时剩余电流；2、在菜单界面，可跳转各子菜单；3、用于输入密码时数字的递增；4、用于设置界面调整参数时数字的递增；（见图8-3） |
| 【返回】 | 退出菜单及退出参数设置状态，恢复轮显状态 |
| 【试验按钮】 | 即按键试跳功能，按下【试验按钮】键，断路器应跳闸，如不跳闸表示断路器不正常，应当及时拆下修理。 刚合闸时的3分钟内，再次按【试验按钮】键，开关跳闸闭锁后不会再重合闸。 |
| 【分闸合闸】 | 在分闸状态下，按下后产品开始重合；在合闸状态下，按下后产品立即分闸。（见图8-4及8-5） |
| 特殊功能 | 长按【返回】键3s，进入功能开启关闭选项：1. 功能全启用，2. 功能全禁用，3. 恢复出厂设置，选择好按【菜单设置】键确认。（见图8-6） |
| | 同时按住【返回】键+【▲】键进入密钥检验，输入密码（默认0000），再按【菜单设置】键，完成跳闸记录的数据清除。（见图8-7及8-8） |

HUM2DL 系列剩余电流动作断路器

8.1.2



图 8-9



图 8-10

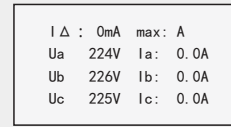


图 8-11

断路器处于合闸状态接通电源后，开机界面如图8-9所示，3秒后进入合闸运行轮显界面，如图8-10、8-11所示。

8.1.2.1 电动合闸

8.1.2.1.1 上电试合闸

初始电源侧无电压，断路器处于分闸状态且“上电试合闸”功能已开启，此时上电，断路器会自动重合。

8.1.2.1.2 电动合闸

电源侧有电且断路器处于分闸状态，按【分闸合闸】键，屏幕显示“试合闸中...”字样，断路器会自动重合。

8.1.2.2 正常合闸运行状态

监控界面，屏幕第一页显示额定剩余电流，断路器的分合闸状态，额定电流及当前北京时间。按【▼】键可切换到第二页，显示为实时剩余电流 I_{Δ} 及剩余电流最大相，三相电压 U_a 、 U_b 、 U_c ，三相实时负荷电流 I_a 、 I_b 、 I_c 。

8.1.2.3 剩余电流保护

8.1.2.3.1 如果“突变保护”功能关闭，断路器因线路剩余电流而跳闸，跳闸类型显示：剩余电流，且在20s~60s内完成自动重合闸。合闸后3分钟内再次因线路剩余电流而跳闸，断路器闭锁，不再进行重合操作。

8.1.2.3.2 如果“突变保护”功能开启，断路器因线路“突变剩余电流”而跳闸，跳闸类型显示：突变，且在20s~60s内完成自动重合闸。合闸后3分钟内再次因线路“突变剩余电流”而跳闸，断路器闭锁，不再进行重合操作。

8.1.2.3.3 如果按【试验按钮】键，断路器因试验按钮模拟漏电跳闸，跳闸类型显示：按键试跳，且在20s~60s内完成自动重合闸。合闸后3分钟内再次因按【试验按钮】键而跳闸，断路器闭锁，不再进行重合操作。

8.1.2.4 过电流保护

8.1.2.4.1 过载长延时保护分断，跳闸类型显示：过载，并显示过载相位及故障电流值，断路器不会自动重合闸。

8.1.2.4.2 短路短延时保护分断，跳闸类型显示：短路延时，并显示短路相位及故障电流值，断路器不会自动重合闸。

8.1.2.4.3 短路瞬时保护分断，跳闸类型显示：短路瞬时，并显示短路相位及故障电流值，断路器不会自动重合闸。

8.1.2.5 电压保护

8.1.2.5.1 过电压保护，跳闸类型显示：过电压，并显示过压相位及故障电压值，电压恢复后，断路器可自动重合闸。

8.1.2.5.2 欠电压保护，跳闸类型显示：欠电压，并显示欠压相位及故障电压值，电压恢复后，断路器可自动重合闸。

8.1.2.5.3 断相保护，跳闸类型显示：断相，并显示断相相位及故障电压值，电压恢复后，断路器可自动重合闸。

8.1.2.5.4 全失压保护，断路器电源端三相电压低于失电压阀值时断路器跳闸，可在“故障记忆”中查询，跳闸类型显示：停电。

8.1.2.6 远动分断

8.1.2.6.1 在“远动分断”功能开启状态下，将7P信号端子的3-4脚短接，断路器立即跳闸，跳闸类型显示：机械闭锁。

8.1.2.6.2 在“远动分断”功能开启状态下，将7P信号端子的4-5脚短接，断路器可自动重合闸。

注意：在断路器电源端没有接通电源的情况下，只可进行手动操作。

HUM2DL

系列剩余电流动作断路器

8.2 LED操作说明

8.2.1 按键说明



按键功能如下表和图8-12:

| 名称 | 功能说明 |
|--------|--|
| 【菜单设置】 | 进入系统主菜单及各子菜单。(见图8-13) |
| 【▲】 | 1、在监控界面可直接进入密码验证界面，快捷进入“参数设置”即2.SET；2、用于递减切换子菜单及数位的位移； 3、用于保存功能“关闭”或“开启”。 |
| 【▼】 | 1、在监控界面可翻看三相电压、三相电流、剩余电流档位及实时剩余电流；2、用于递增切换子菜单及数位上数字的递增； 3、用于设置界面调整参数时数字的递增； |
| 【返回】 | 退出菜单及退出参数设置状态，恢复轮显状态 |
| 【试验按钮】 | 即按键试跳功能，按下【试验按钮】键，断路器应跳闸，如不跳闸表示断路器不正常，应当及时拆下修理。 刚合闸时的3分钟内，再次按【试验按钮】键，开关跳闸闭锁后不会再重合闸。 |
| 【分闸合闸】 | 在分闸状态下，按下后产品开始重合；在合闸状态下，按下后产品立即分闸。 |
| 特殊功能 | 长按【返回】键3s，进入功能开启关闭选项：1. 功能全开启（A-on）；2. 功能全禁用（AoFF）； 3. 恢复出厂设置（HuFu），选择好按【菜单设置】键确认。（见图8-14至8-16） |
| | 同时按住【返回】键+【▲】键进入密钥检验 输入密码（默认0000），再按【确认】键，完成跳闸记录的数据清除。（见图8-17及8-18） |

HUM2DL 系列剩余电流动作断路器

8.2.2 产品运行界面



图 8-19 A 相电压



图 8-20 B 相电压



图 8-21 C 相电压



图 8-22 A 相电流



图 8-23 B 相电流



图 8-24 C 相电流



图 8-25 额定剩余电流值



图 8-26 当前剩余电流及最大相

断路器处于合闸状态接通电源后，数显区进入合闸运行轮显界面，如图8-19至8-26所示。

8.2.3 指示灯说明

高亮度4位LED数码管显示，结合8个LED指示灯，显示直观，如图8-27所示。



图 8-27 指示灯

8只LED指示灯分别为：

运行（绿色）：指示系统运行状态，指示灯每3秒闪烁一次，为断路器正常运行，否则系统异常。

状态（红色）：指示闸位状态，熄灭为合闸状态，常亮为跳闸闭锁状态，闪烁为重合闸状态。

告警（黄色）：指示报警或告警状态，熄灭时，为退出报警状态，且无超限告警发生，常亮为剩余电流状态报警，闪烁为漏电超限告警。

漏电（绿色）：指示剩余电流值，4位数码管显示的参数为剩余电流类型时，指示灯亮。

电压（绿色）：指示电压值，4位数码管显示的参数为电压类型时，指示灯亮。

电流（绿色）：指示电流参数值，4位数码管显示的参数为电流性质时，指示灯亮。

设置（绿色）：指示设置状态，进入参数设置或功能设置状态时，指示灯常亮，否则熄灭。

通信（绿色）：指示通信状态，常态为熄灭状态；有通信时，指示灯闪烁。

HUM2DL

系列剩余电流动作断路器

九、外接端子说明

外接端子及其功能见下表9-1及图9-1、9-2所示：

| | | |
|--------|-----|----------------------|
| 外接端子端口 | 1-2 | RS-485通讯端口。 |
| | 3-4 | 短接可实现外部分闸（4为公共端）。 |
| | 4-5 | 短接可实现外部合闸（4为公共端）。 |
| | 6-7 | 用于DC24V分励脱扣，可实现消防分闸。 |

表 9-1 外接端口功能说明

| | | | | | | |
|-----------|-----|-------------------|-----|----|----------------|----|
| 7 | 6 | 5 | 4 | 3 | 2 | 1 |
| XF- | XF+ | FW | COM | FZ | B- | A+ |
| DC24V消防分励 | | 短接3-4，分闸；短接4-5，合闸 | | | RS485端口645通讯协议 | |

图 9-1 端口功能说明

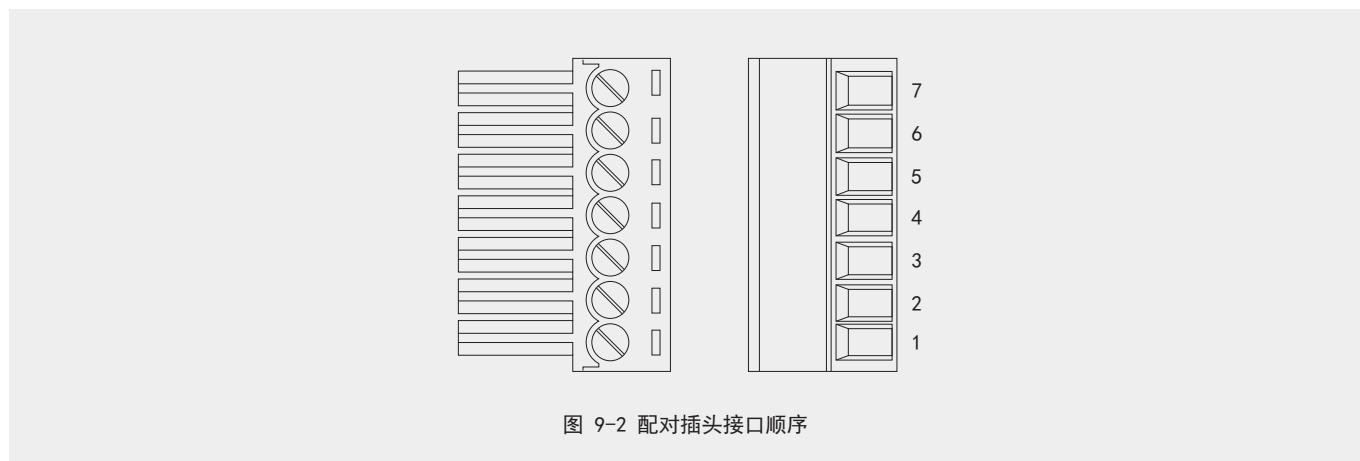


图 9-2 配对插头接口顺序

十、注意事项

- 10.1 维护和保养时必须确保产品不带电，断路器投入正常运行后，每月试跳1次，并作好记录。
- 10.2 断路器进行动作特性试验时，应使用经国家有关部门检测合格的专用测试仪器，严禁利用直接接触接地装置或直接短路的试验方法。
- 10.3 对同时接触被保护电路两线引起的触电危险，不能进行保护。
- 10.4 不得擅自将断路器开封，否则后果自负。
- 10.5 严禁在断路器出线端直接检测绝缘电阻，应将电子线路板的电源断开，并确保电子元件的输入与输出端无电压方可检测，否则会烧坏线路板上的电子元器件。
- 10.6 断路器因被保护电路发生故障（过载或短路等）而分闸后，必须查明原因，排除故障后才能进行合闸操作。
- 10.7 根据国家和行业剩余电流动作保护器农村安装运行规程（DL/T736-2000），对断开电源会造成事故或重大生命、经济损失的紧急状态时，经供电企业技术主管部门批准将剩余电流保护器暂时退出运行，将保护器设置为剩余电流告警方式。进入告警状态后，断路器失去剩余电流保护功能。在紧急状态解除后，剩余电流保护功能必须重新开启使用，不能无理由长期使用告警功能。
- 10.8 常规故障排除建议见《附录2 断路器分闸显示及常规故障排除建议》。