

一级配电

DW15

系列万能式断路器

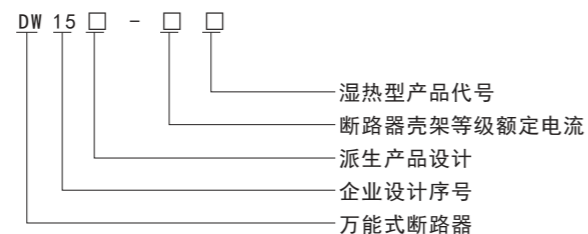


一、适用范围

DW15系列万能式断路器(以下简称断路器),适用于交流50Hz,额定电流100A至4000A,额定工作电压380V的配电网中,该断路器主要在配电网中用来分配电能保护线路及电源设备的过载、欠电压和短路保护之用。

在正常条件下,断路器可作为线路的不频繁转换及电动机不频繁启动之用。
本产品符合GB14048.2标准。

二、型号及含义



三、分类

- 按用途分:
 - 1.1 配电用;
 - 1.2 保护电动机用。
- 按选择保护性能分:
 - 2.1 选择型;
 - 2.2 非选择型。
- 按传动装置分:
 - 3.1 手柄直接传动;
 - 3.2 电磁铁传动;
 - 3.3 电动机传动。
- 按脱扣器种类分:
 - 4.1 具有过电流脱扣器和分励脱扣器;
 - 4.2 具有过电流脱扣器和欠压瞬时(或延时)脱扣器;
 - 4.3 具有过电流脱扣器,欠电压瞬时(或延时)脱扣器和分励脱扣器。
- 按过电流保护种类分:
 - 5.1 短路瞬时动作;
 - 5.2 过载长延时、短路短延时及特大短路瞬时动作。
- 按欠电压保护种类分:
 - 6.1 欠电压瞬时动作;
 - 6.2 欠电压延时动作。
- 按主回路进出线方式分:
 - 7.1 板后进出线(水平进出线);
 - 7.2 板前进出线(垂直进出线);
 - 7.3 板前进线,板后出线(垂直进线,水平出线);
 - 7.4 板后进线,板前出线(水平进线,垂直出线)。

一级配电

DW15

系列万能式断路器

四、正常工作条件

- 1、周围空气温度为 $-5^{\circ}\text{C} \sim +40^{\circ}\text{C}$ 且24h内的平均不超过 $+35^{\circ}\text{C}$ 。
- 2、安装地点的海拔不超过2000m。
- 3、大气相对湿度在周围空气湿度为 $+40^{\circ}\text{C}$ 时不超过50%;在较低温度不可以有较高的相对湿度;最湿月的月平均最大相对湿度为90%,同时该月的平均最低湿度为 $+25^{\circ}\text{C}$,并考虑到因温度变化发生在产品表面上的凝露。
- 4、污染等级为3级。
- 5、断路器主要电路安装类别IV。辅助电路安装类别除欠电压脱扣器线圈,电源变压器初级线圈按类别跟断路器主电路相同外,其余均为安装类别III。

五、主要参数及技术性能

- 1、本系列产品的额定绝缘电压等于相应的额定工作电压值。
- 2、断路器的主要参数

断路器壳架等级额定电流 I_{nm} (A)	630			1600	2500	4000	
约定发热电流 I_{th} (A)	200	400	630	1600	2500	4000	
极数	3	3	3	3	3	3	
断路器额定 I_n (A)	热-电磁式	100、160、200	315、400	315、400、630	630、800、1000、1600	1600、2000、2500	2500、3000、4000
额定短路分断能力(KA)	AC 380V	20	30	30	40	60	80
额定短时耐受电流(kA)		8	12	12	30	40	60
额定短时耐受电流有关时间(s)		0.2	0.2	0.2	0.5	0.5	0.5
断路器机械寿命(次)		10000	10000	10000	5000	5000	4000
电寿命 $1I_n, 1U_e$ (次)		1000	1000	1000	500	500	500
AC380V保护电动机寿命AC-3(次)		2000	2000	2000			
操作频率(次/h)		60	60	60	20	20	10
飞弧距离(mm)		280	280	280	350	350	400
操作力臂(mm)		90	90	90	250	250	250
操作力(N)		200	200	200	350	350	350

- 注: a. 额定短路分断能力, $I_{nm} \leq 630$ 为上进线, $I_{nm} > 630$ 为上、下进线相同。
b. 断路器的基本参数DW15C-200、400、630、1000、1600、与DW15-200、400、630、1000、1600相同。

3、断路器的脱扣器, 释能电磁铁线圈及控制箱的额定电压

类型	额定电压(V)			
	交流 50Hz		直流	
脱扣器	分励脱扣器	U_s	127、220、380	110、220
	欠电压脱扣器	U_e	127、220、380	—
闭合装置	操作机构释能电磁铁	U_s	220、380	110、220
	操作电磁铁控制箱	U_s	127、220、380	
	电动机操作控制箱	U_s	220、380	

- 注: 1、127V规格为矿用。
2、如需要 U_s 为660V规格的操作电磁铁控制箱, 由用户与制造厂协议供货。

一级配电

DW15 系列万能式断路器

六、结构特征

1、DW15-200、400、630万能式断路器

该断路器为立体面布置形式，触头系统、快速电磁铁、左右侧面板均安装在一块绝缘板上。上部装有灭弧系统，操作机构可装在正前方或右侧面。有“分”、“合”指示及手动断开按钮。其左上方装有分励脱扣器，背部装有与脱扣半轴相连的欠电压脱扣器。速饱和电流互感器或电流电压变换器套在下母线上。欠电压延时装置、热继电器或半导体脱扣器均可分别在下方。该产品结构图见图1。

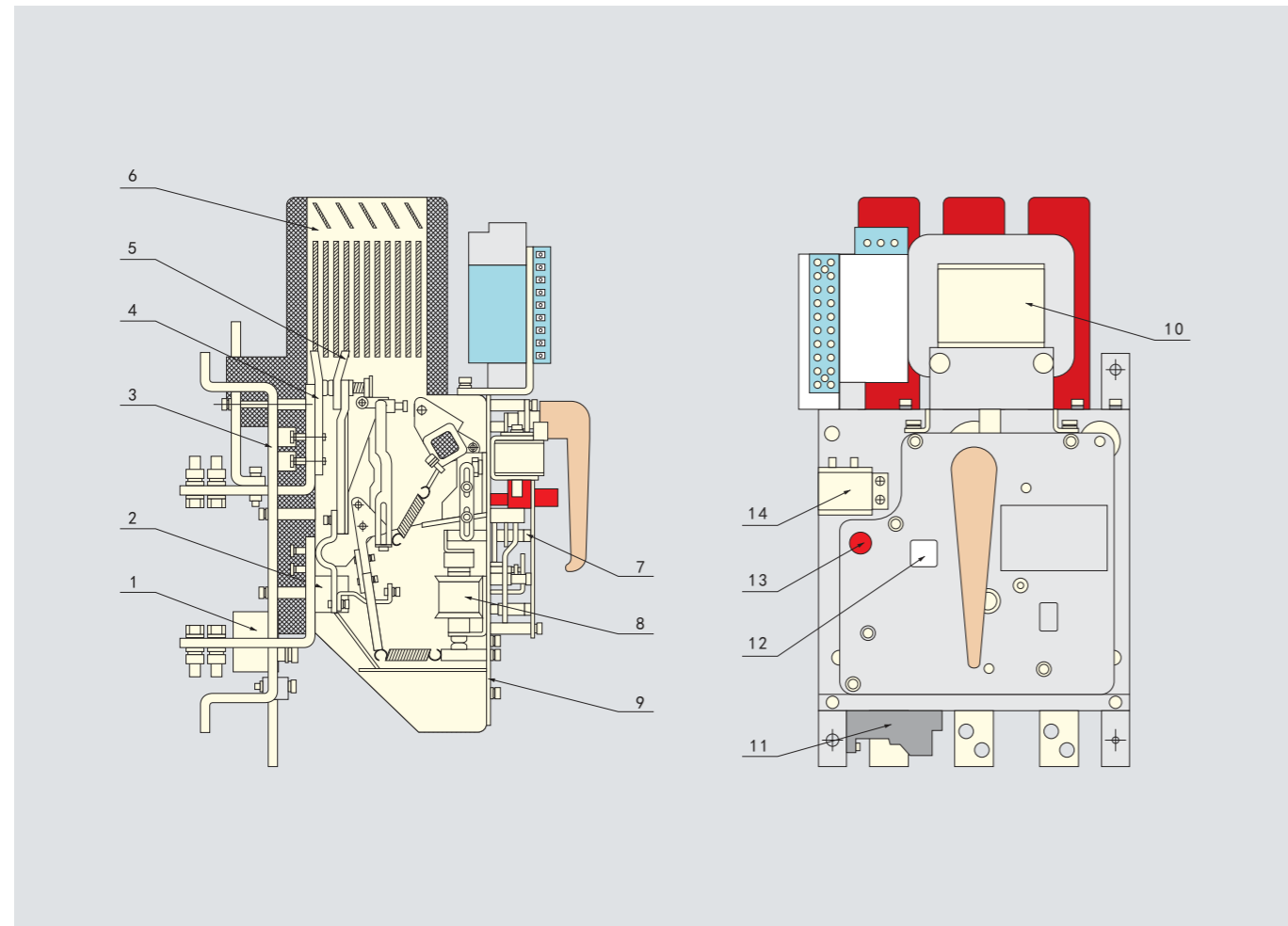
2、DW15-1000、1600、2500、4000万能式断路器

该断路器为立体式布置形式、触头系统、操作机构均安装在铁制框架上。上部有灭弧系统，右面装有操作机构。“通”、“断”指示及手动“合”“分”按钮。左侧面装有分励脱扣器、欠电压脱扣器。速饱和电流互感器或电流电压变换器套在下母线上。欠电压延时装置、热继电器或半导体脱扣器均可分别装在下方。该产品结构图见图2。

3、DW15C-200、400、630抽屉式断路器

该产品由断路器本体(经改装的DW15)和抽屉座组成。断路器本体上装有隔离触刀、二次回路动触头，接地触头支撑导轨等。抽屉座左右侧板、铝支架、隔离触座、二次回路静触头、滑架等组成。正下方有操作手柄、螺杆等组成推拉操作机构。

图 1、DW15-200、400、630万能式断路器结构图

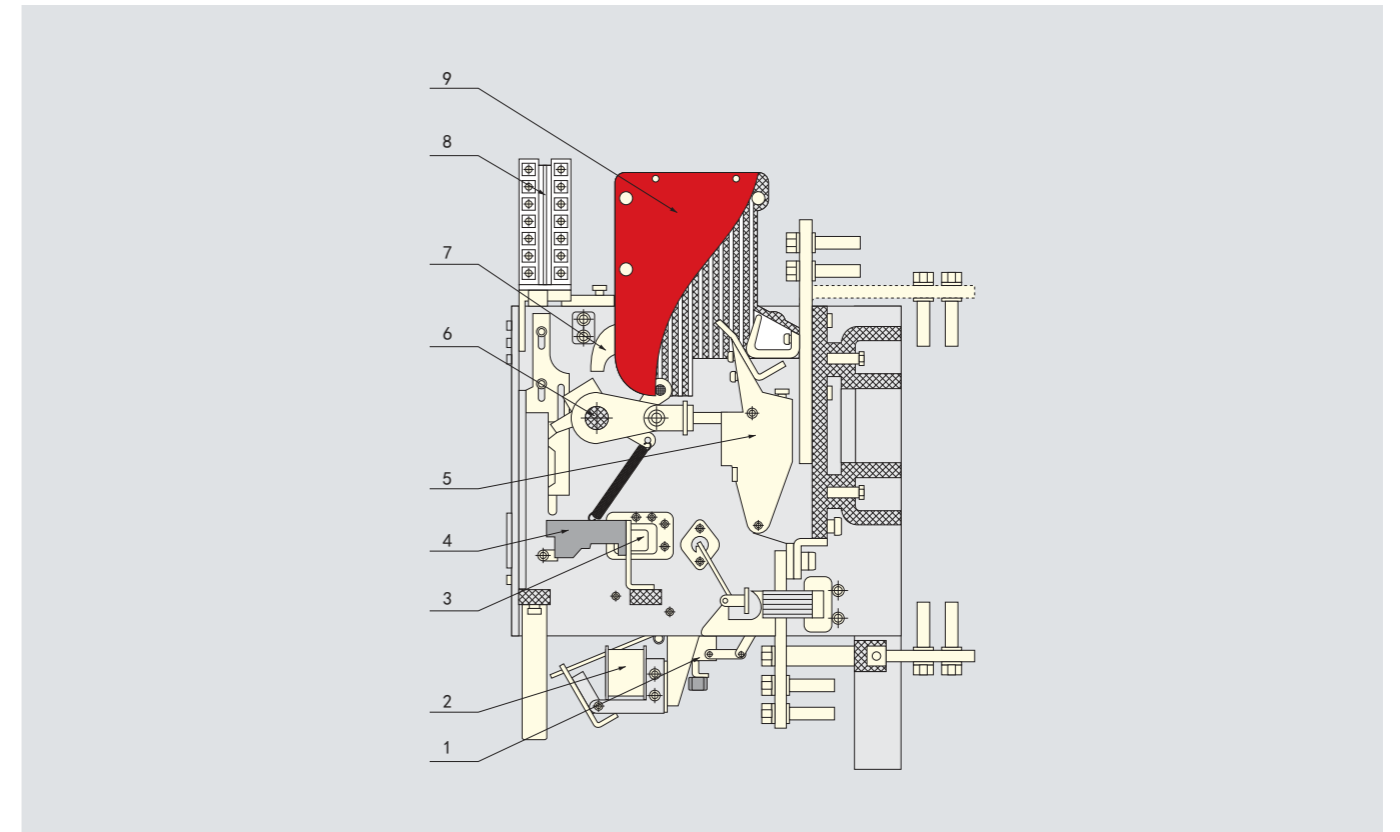


- | | |
|----------------------|------------------|
| 1、速饱和电流互感器(或电流电压变换器) | 8、欠电压脱扣器 |
| 2、瞬动过电流脱扣器 | 9、阻容延时装置 |
| 3、底板 | 10、电磁铁 |
| 4、静触头 | 11、热继电器(或电子型脱扣器) |
| 5、动触头 | 12、分合指示牌 |
| 6、灭弧罩 | 13、分断按钮 |
| 7、操作机构 | 14、分励脱扣器 |

一级配电

DW15 系列万能式断路器

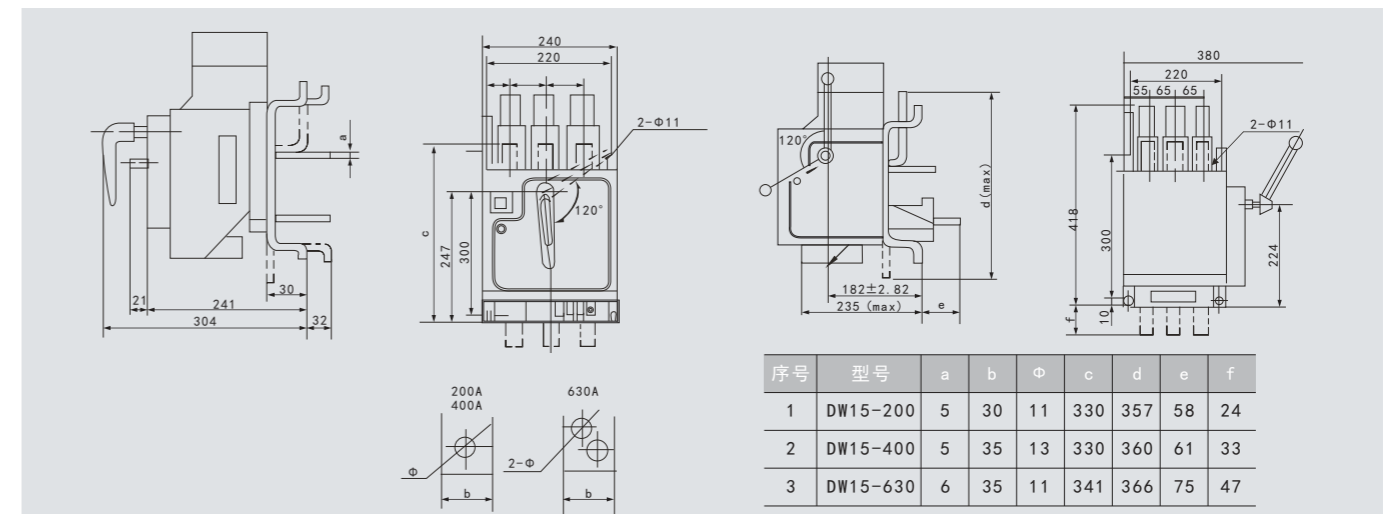
图 2、DW15-1000、1600、2500、4000万能式断路器结构图



- | | |
|------------------------|---------|
| 1、热-电磁式电流脱扣器或电子式过电流脱扣器 | 6、主轴 |
| 2、分励脱扣器 | 7、防回跳机构 |
| 3、欠电压脱扣器 | 8、辅助触头 |
| 4、热继电器 | 9、灭弧罩 |
| 5、接触系统 | |

七、外形及安装尺寸

图 3、DW15-200~630正面操作万能式断路器外形及安装尺寸



一级配电

DW15 系列万能式断路器

图 4、DW15C-200~630抽屜式断路器外形及安装尺寸

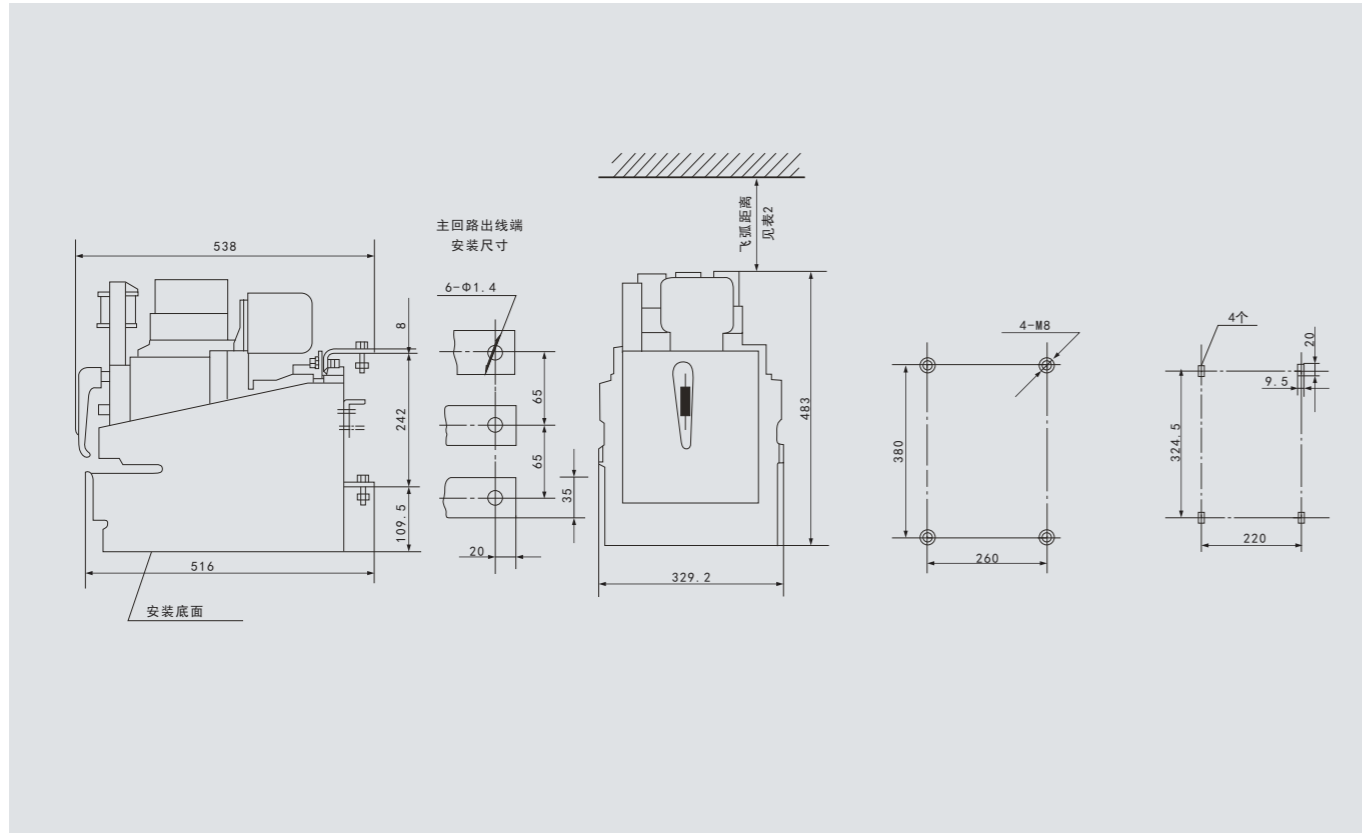
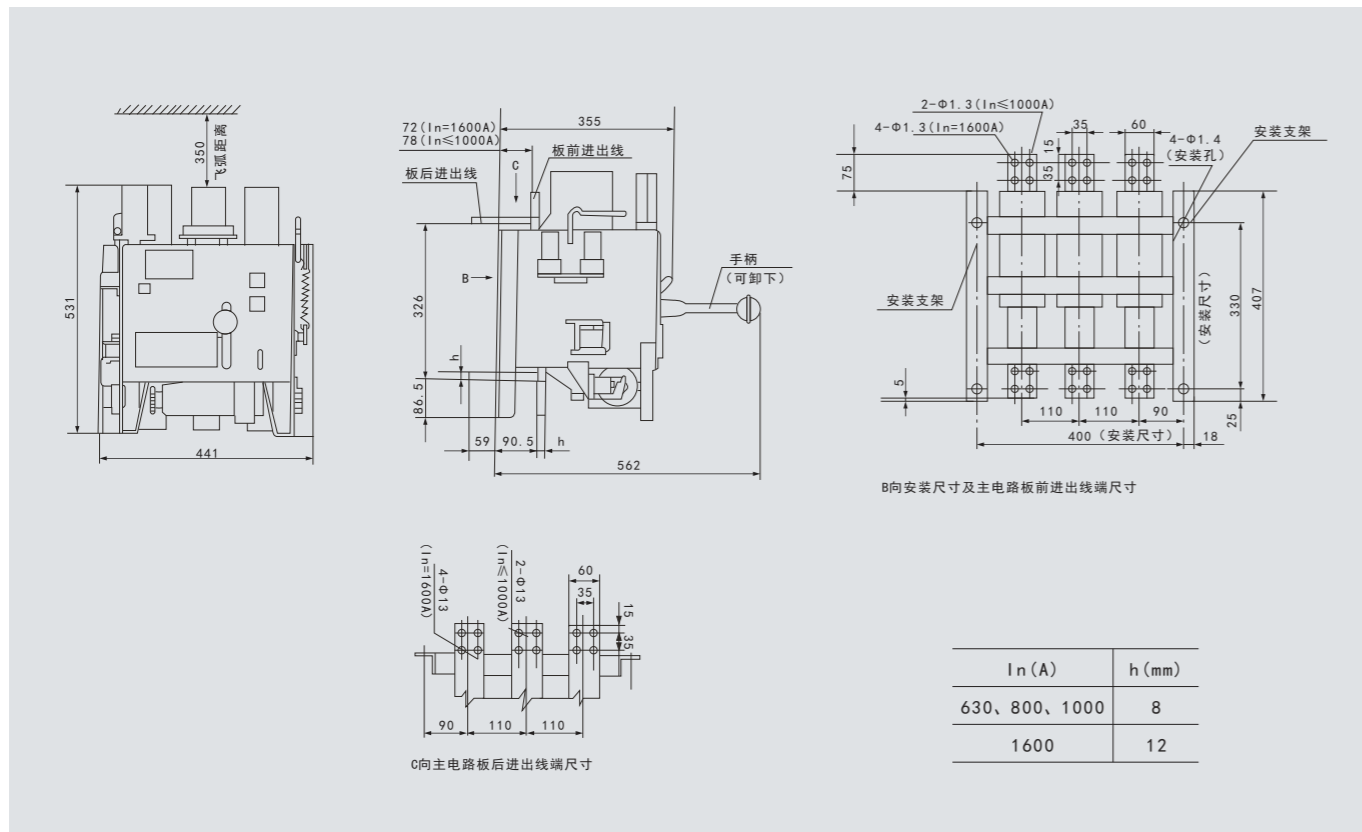


图 5、DW15-1000~1600万能式断路器外形及安装尺寸



一级配电

DW15 系列万能式断路器

图 6、DW15-2500万能式断路器外形及安装尺寸

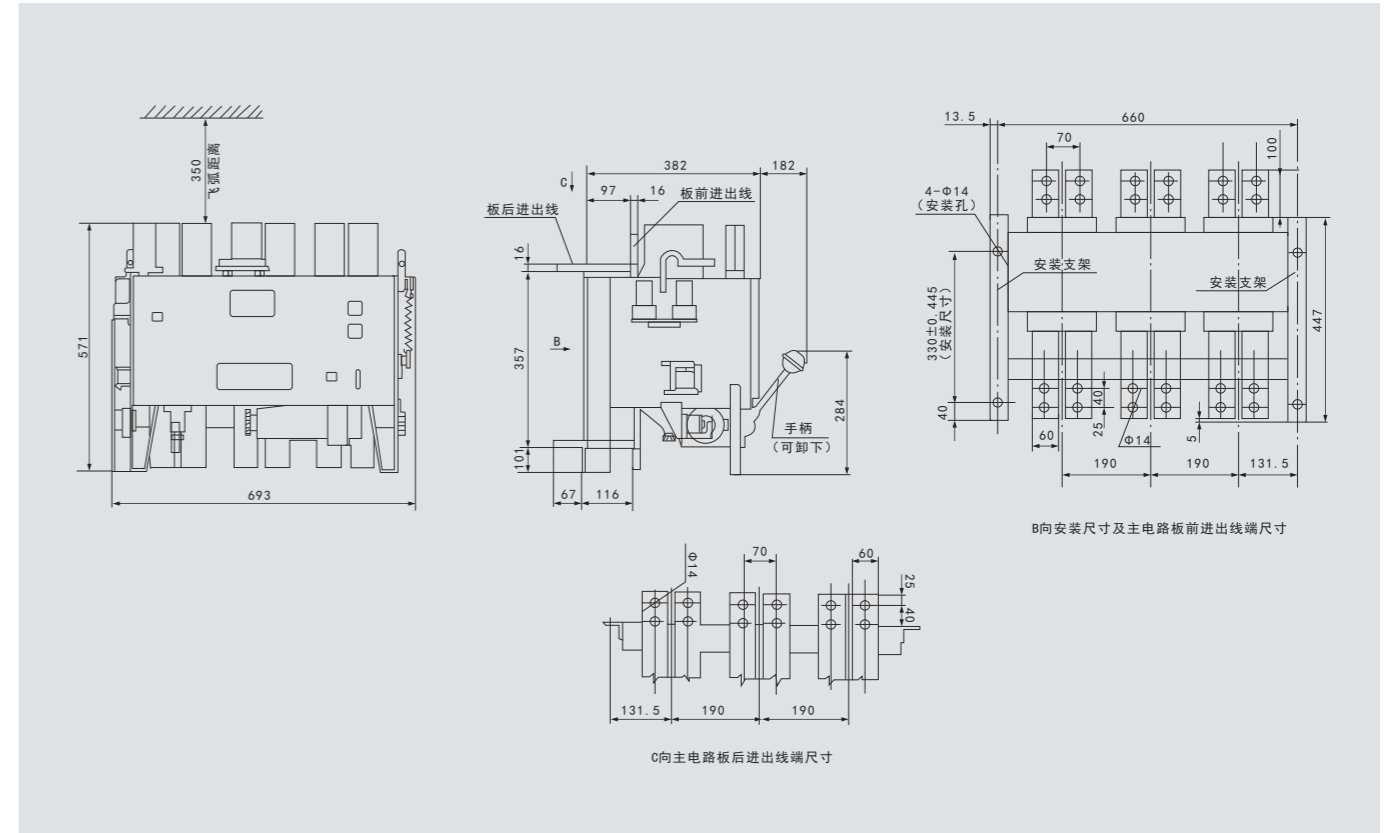


图 7、DW15-4000万能式断路器外形及安装尺寸

